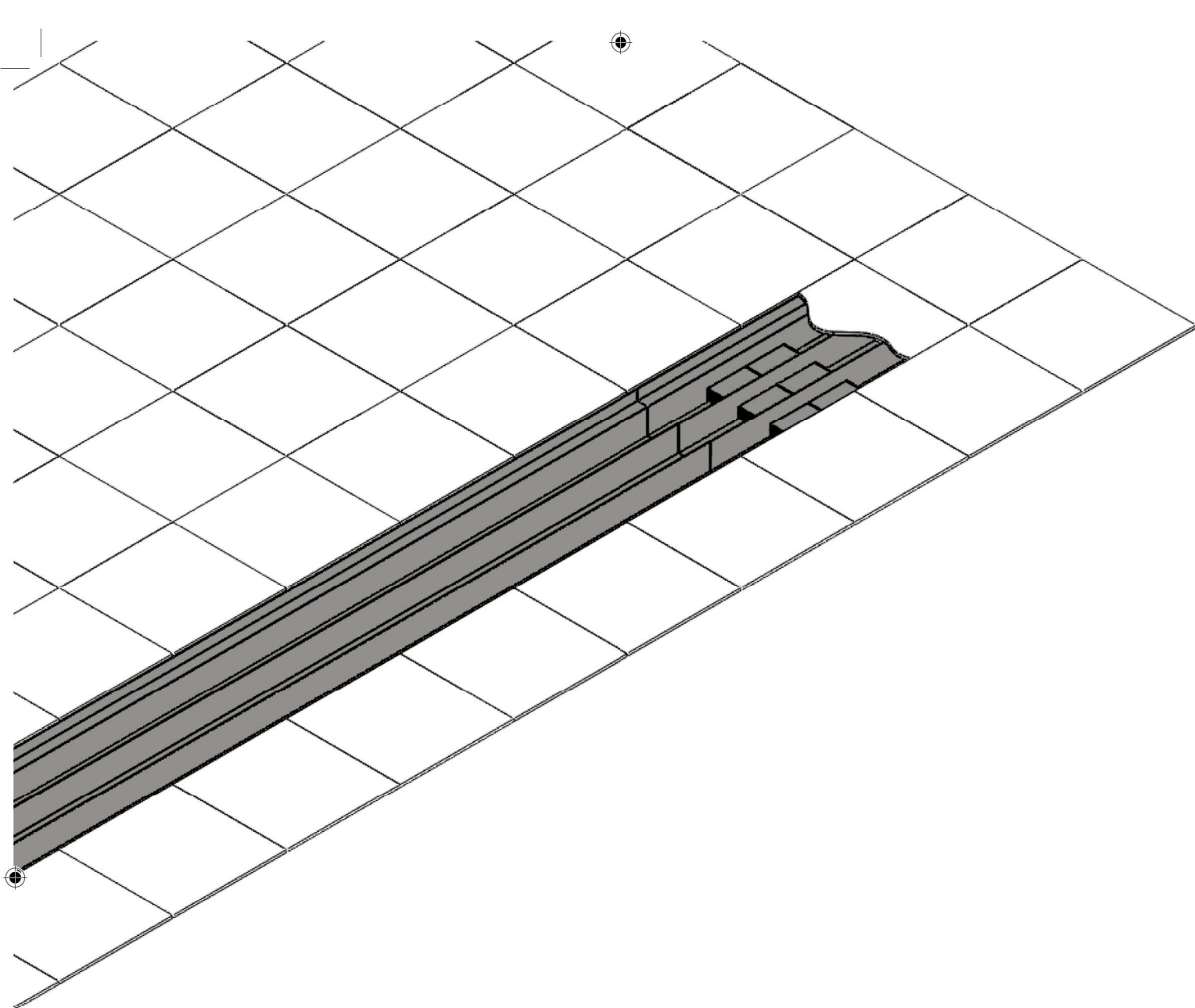


Sistema de duto de piso aberto

Suporte para encaminhamento de cabos, embutido no contrapiso, construído em aço carbono, chapa de aço, bitola MSG, conforme as Normas: SAE 1010 - 1020 / ABNT - 6663/ NBR 7013. Tem como característica visual uma espécie de ômega, dobrado em forma de com a largura da base em 180 ou 240 mm e 60 ou 70 mm na altura total e 3000 mm de comprimento, o sistema possui uma "mesa" para o acondicionamento da tampa cega ou basculante, onde poderá ser acondicionado os conjuntos de tomadas com as quantidades e os tipos previstos em projeto. Muito usado em bancos e escritórios comerciais, além de sua versatilidade, vantagem que permite variações de lay-out, com um simples remanejamento das tampas, o sistema também prevê divisores para a separação física entre as linhas de lógica, elétrica, telefonia e sinal de rede. O dimensionamento do sistema de duto de piso aberto, necessita de informações por parte do projetista como o tipo de revestimento se usado paviflex, granito, carpete ou outros. No caso do carpete, é imprescindível a informação sobre a espessura a ser utilizada, bem como os tipos de tomadas (equipamentos) futuramente instalados. As derivações são intercambiáveis e seguirão as mesmas características do trecho reto, porém, geometricamente diferenciadas.



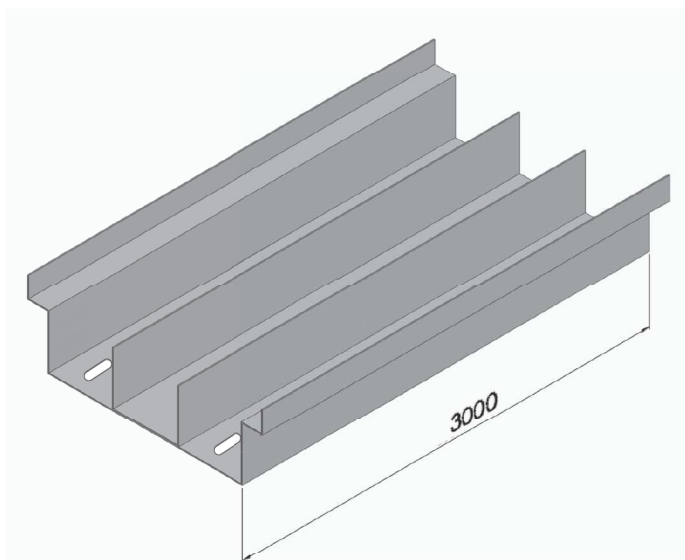
Duct system open floor

Support for cable routing, built-in underlayment, built in carbon steel, steel plate, gauge MSG as Standards: SAE 1010 - 1020 / ABNT - 6663/7013 NBR. It feature a kind of visual omega-shaped folded to the width of the base 180 or 60 or 240 mm and 70 mm in total height, and 3000 mm in length, the system has a "table" for storing the blind cover or trucks, which may be packaged sets taken with the quantities and types provided in the project. Widely used in offices and commercial banks, as well as its versatility advantage that allows variations in layout, with a simple rearrangement of the covers, the system also provides dividers for physical separation between the lines of logic, electrical, telephony and signal network. The sizing of the duct system open floor, needs information by the designer as the type of coating is used paviflex, granite, carpet, or other. In the case of carpet, it is essential to information about the thickness to be used and the types of outlets (equipment) installed in the future. The derivations are interchangeable and will follow the same characteristics of the straight stretch, but geometrically different.

Duto de piso aberto

Floor duct flush

Duto de piso aberto
Floor duct flush

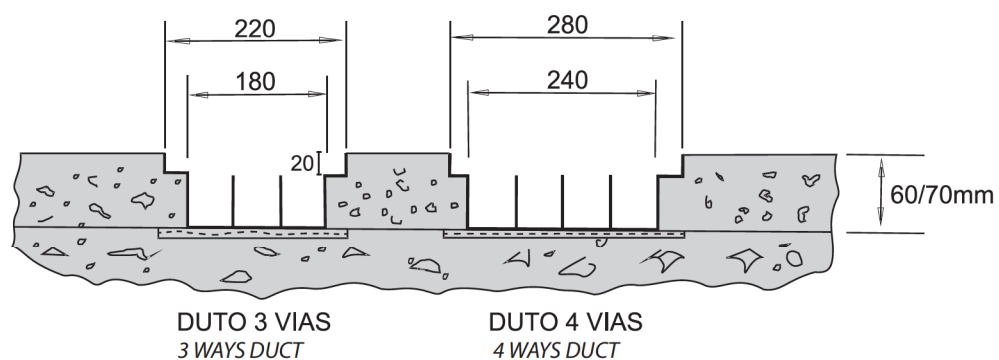


Trecho reto

Straight section

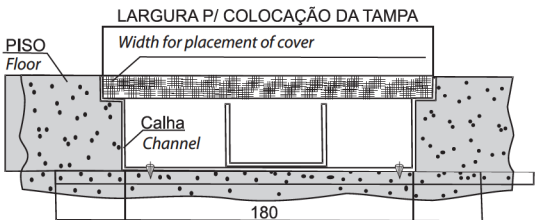
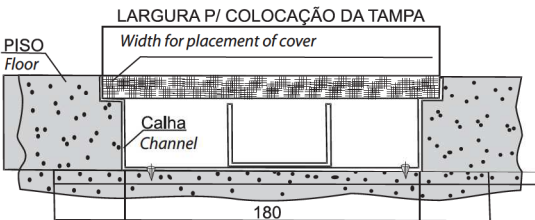
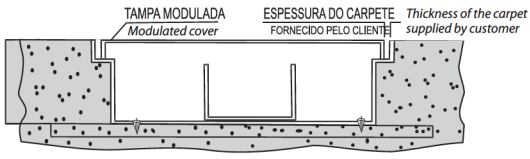
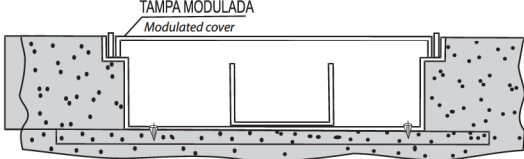
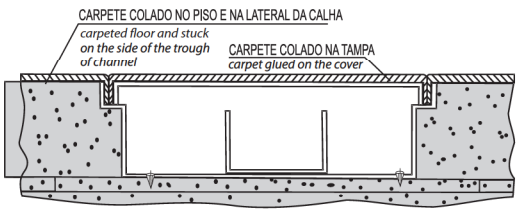
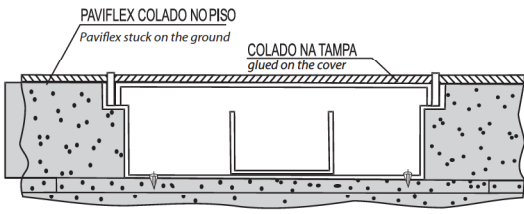
Ref. Rp 3200-3 - 3 vias / 3 ways

Ref. Rp 3200-4 - 4 vias / 4 ways



Duto de piso aberto

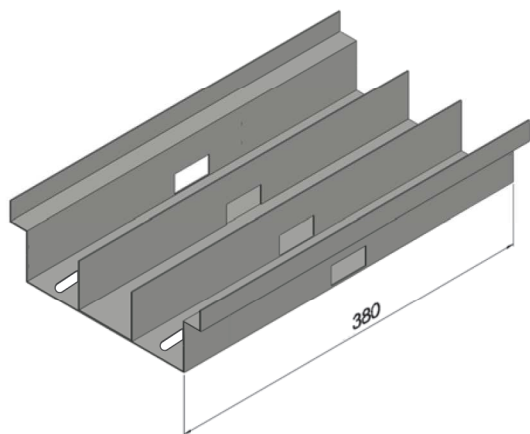
Floor duct flush

SUGESTÃO DE INSTALAÇÃO (SISTEMA DE PISO CARPETE)	SUGESTÃO DE INSTALAÇÃO EM PAVIFLEX
SUGGESTED INSTALLATION (CARPET FLOOR SYSTEM)	SUGGESTED INSTALLATION PAVIFLEX
<p>Primeira etapa First step</p>	<p>Primeira etapa First step</p>
	
<p>Obs.: Na compactação do concreto, verificar se o duto de piso não está fechando, ocasionando problemas na colocação da tampa. Note: In the compaction of concrete, verify that the duct floor is not closing, causing problems fitting the cover.</p>	<p>Obs.: Na compactação do concreto, verificar se o duto de piso não está fechando, ocasionando problemas na colocação da tampa. Note: In the compaction of concrete, verify that the duct floor is not closing, causing problems fitting the cover.</p>
<p>Segunda etapa Second step</p>	<p>Segunda etapa Second step</p>
	
<p>Terceira etapa Third step</p>	<p>Terceira etapa Third step</p>
	

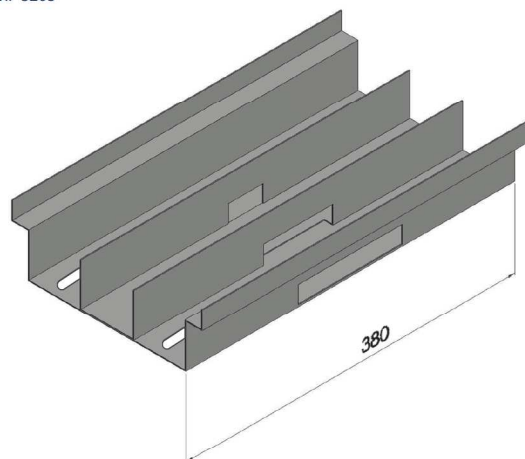
Duto de piso aberto

Floor duct flusch

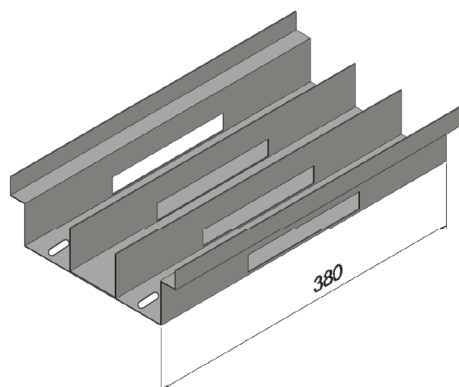
Derivação simples
Single junction
Ref. RP 3201



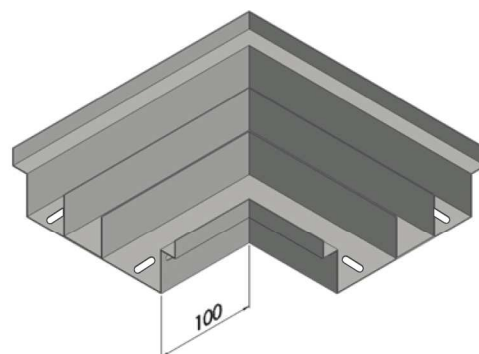
Derivação "T"
"T" junction
Ref. RP 3203



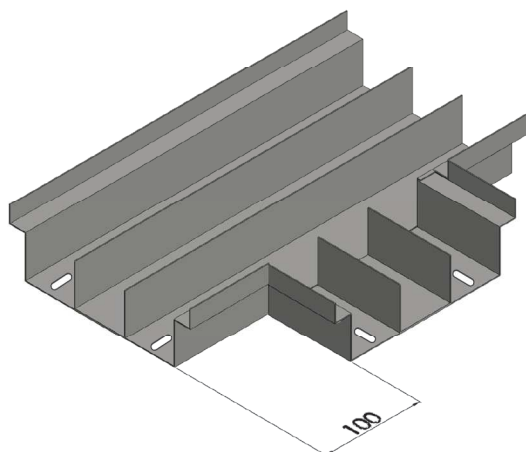
Derivação "X"
"X" junction
Ref. RP 3205



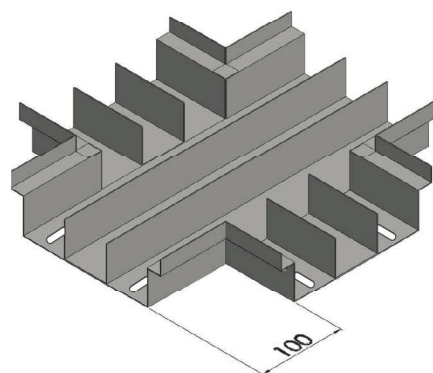
Cotovelo reto 90°
90° elbow
Ref. RP 3202



Tê reto 90°
90° straight tee
Ref. RP 3204



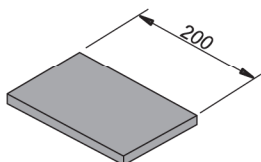
Cruzeta reta 90°
90° straight cross
Ref. RP 3206



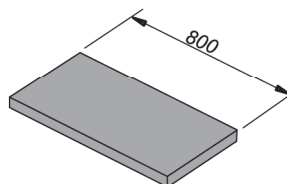
Duto de piso aberto

Floor duct flush

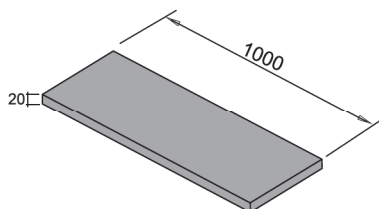
Tampa lisa 200mm
200 mm Cover solid base
Ref. RP 3207-1



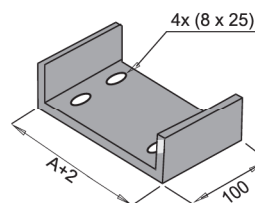
Tampa lisa 800 mm
800 mm Cover solid base
Ref. RP 3207-2



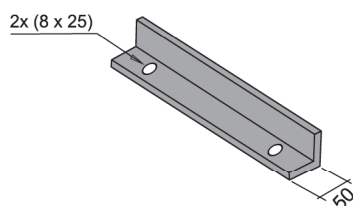
Tampa lisa 1000 mm
1000 mm cover solid base
Ref. RP 3207-3



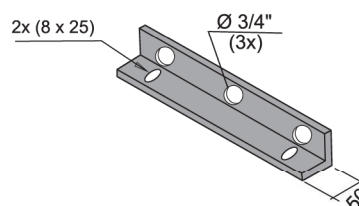
Emenda externa
External jainer
Ref. RP 3209



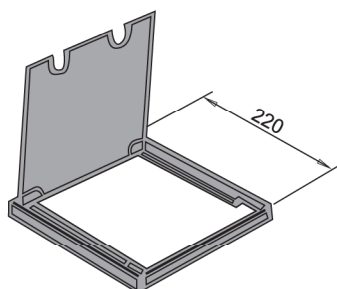
Terminal
End plate
Ref. RP 3210



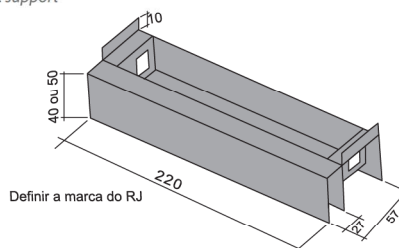
Terminal com saída para tubo
End plate with conduit
Ref. RP 3211



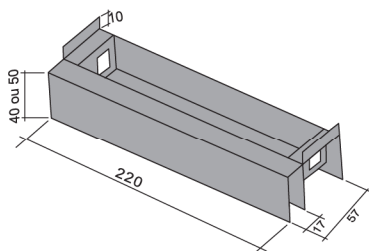
Tampa basculante
Black hinge cover
Ref. RP 3208



Suporte p/ tomada lógica
Logic service box support
Ref. RP 3212



Suporte para tomada de força
Power service box support
Ref. RP 3213



Duto liso 25x70
25X70 black duct
Ref. RP 3001

