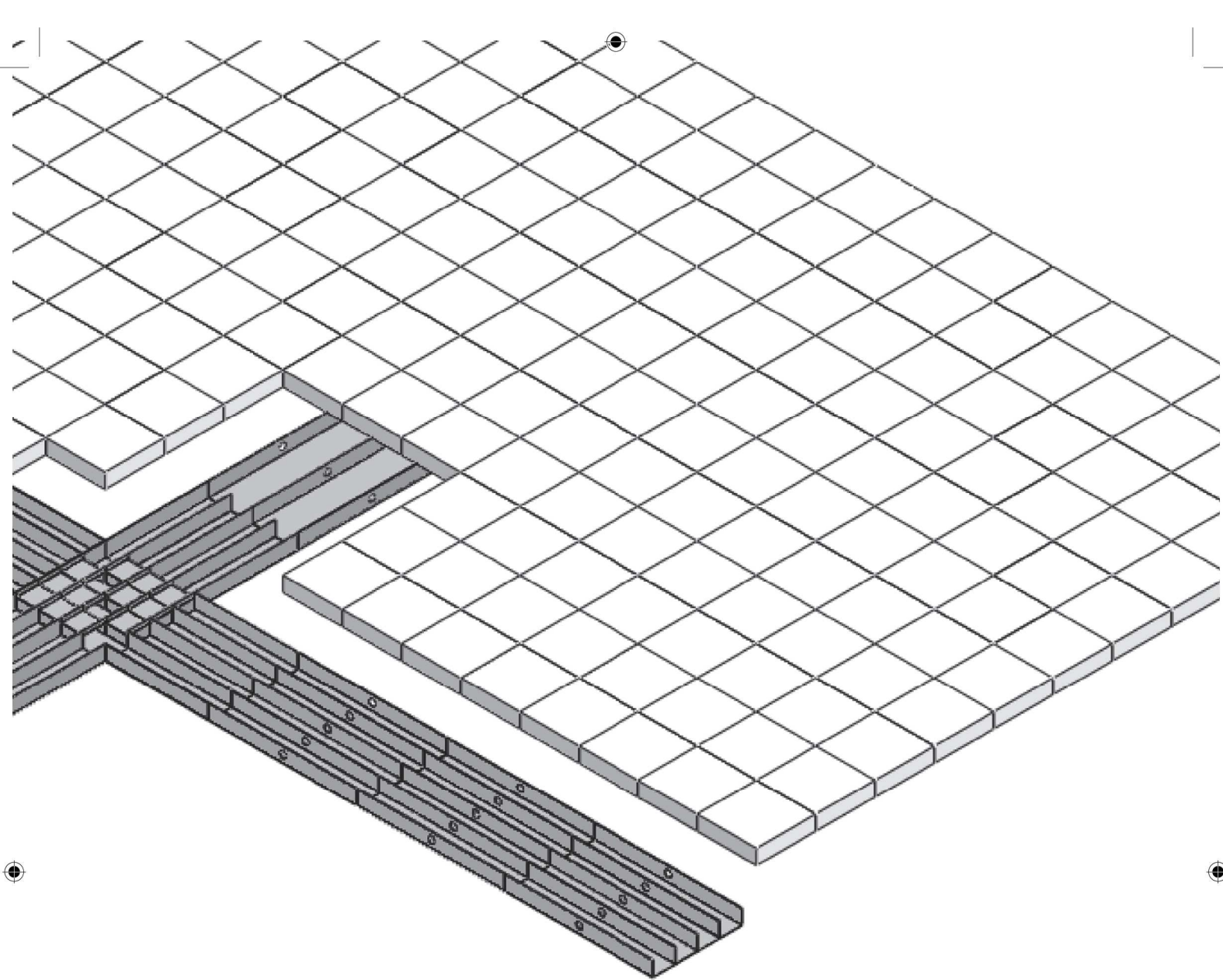


Duto para piso elevado

Baseado no sistema de funcionamento de eletrocalhas este produto tem como característica principal, de nos cruzamentos, a fiação elétrica não ter contato com a fiação de lógica e dados, pois as cruzetas e os "Tee" possuem divisão de cruzamento, bastando apenas o cliente especificar a largura de cada via.



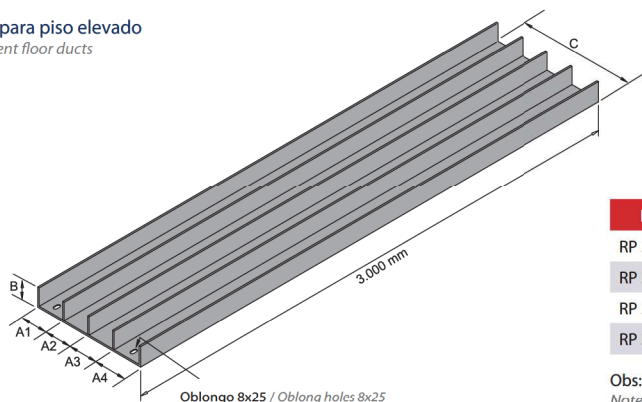
Apparent floor ducts

Based on the operation of cable trays channel type, the characteristic of the crossroads, the wiring does not have contact with the wiring of data and logic, because the crosses and tees have split intersection, the customer simply specify the width of each route.

Duto para piso elevado

Apparent floor ducts

Duto para piso elevado
Apparent floor ducts

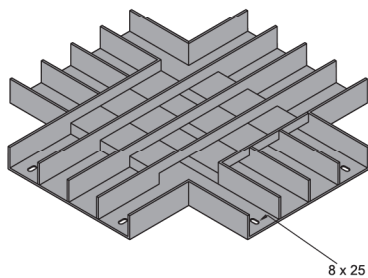


Ref.	A1	A2	A3	A4	B	C
RP 3191-1	75				50	75
RP 3191-2	75	75			50	150
RP 3191-3	75	75	75		50	225
RP 3191-4	75	75	75	75	50	300

Obs: Também fornecemos outras medidas sob consulta.
Note: We can supply others measures under request

Cruzeta
Crossarm

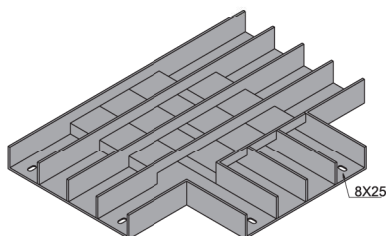
Ref. RP 3192



8 x 25

Te horizontal
Horizontal tee

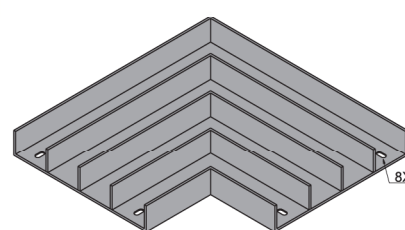
Ref. RP 3193



8X25

Cotovelo 90°
90° Elbow

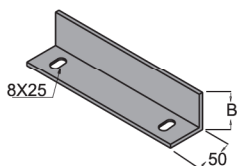
Ref. RP 3194



8X25

Terminal
Terminal

Ref. RP 3195



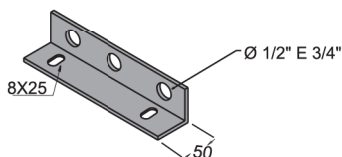
8X25

B

50

Terminal com saída para eletroduto
Terminal with conduit lead-out

Ref. RP 3196



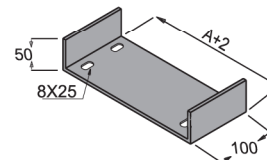
8X25

Ø 1/2" E 3/4"

50

Emenda externa
External joint

Ref. RP 3197



50

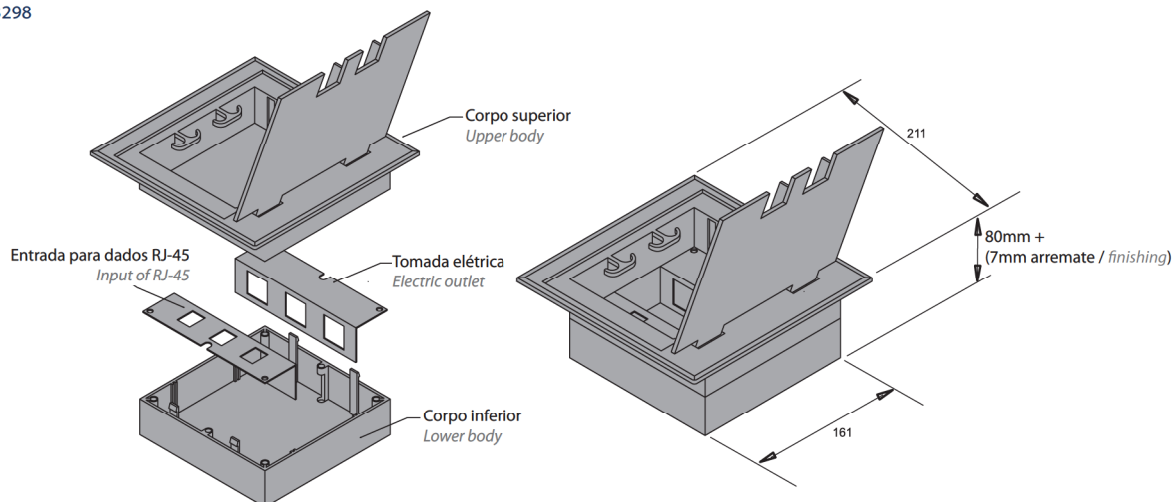
8X25

4x2

100

Caixa quadrada em pvc para piso elevado
High floor outlet Box in PVC

Ref. RP 3298



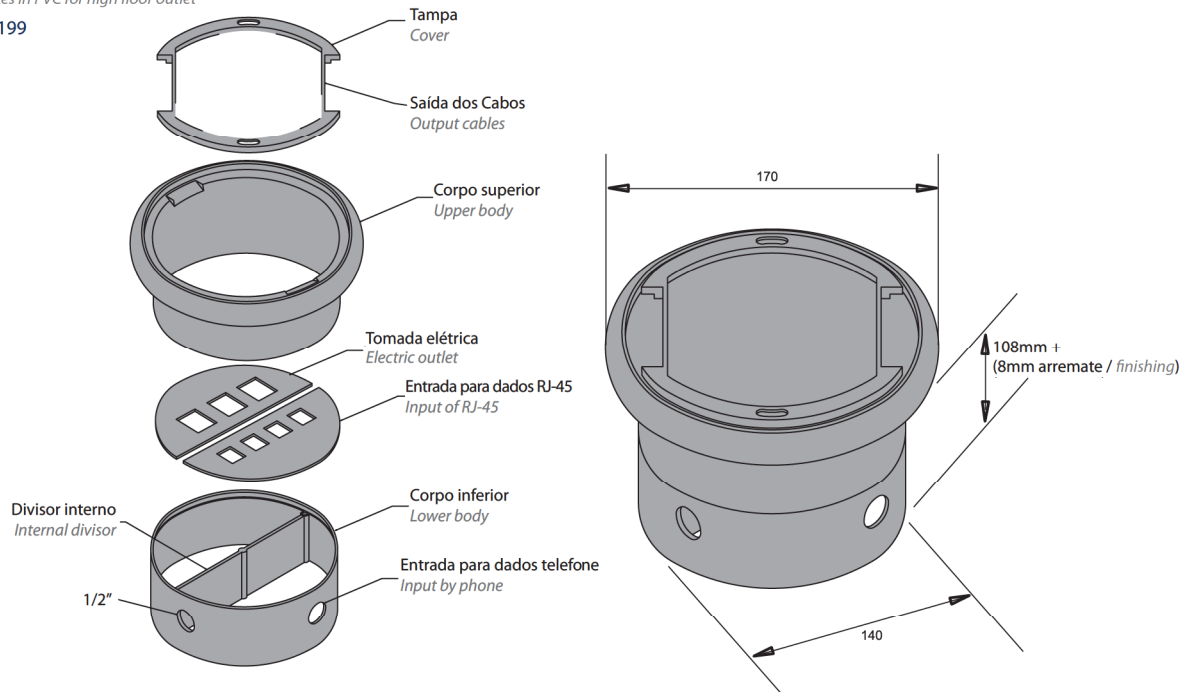
Tomadas de piso

Underfloor service boxes

Caixa redonda em pvc para piso elevado

Round boxes in PVC for high floor outlet

Ref. RP 3199



Caixa quadrada em aço para piso elevado c/ tampa PZ ou PT

Outlet box for high floor with cover painted or galvanized

Ref. RP 3299

