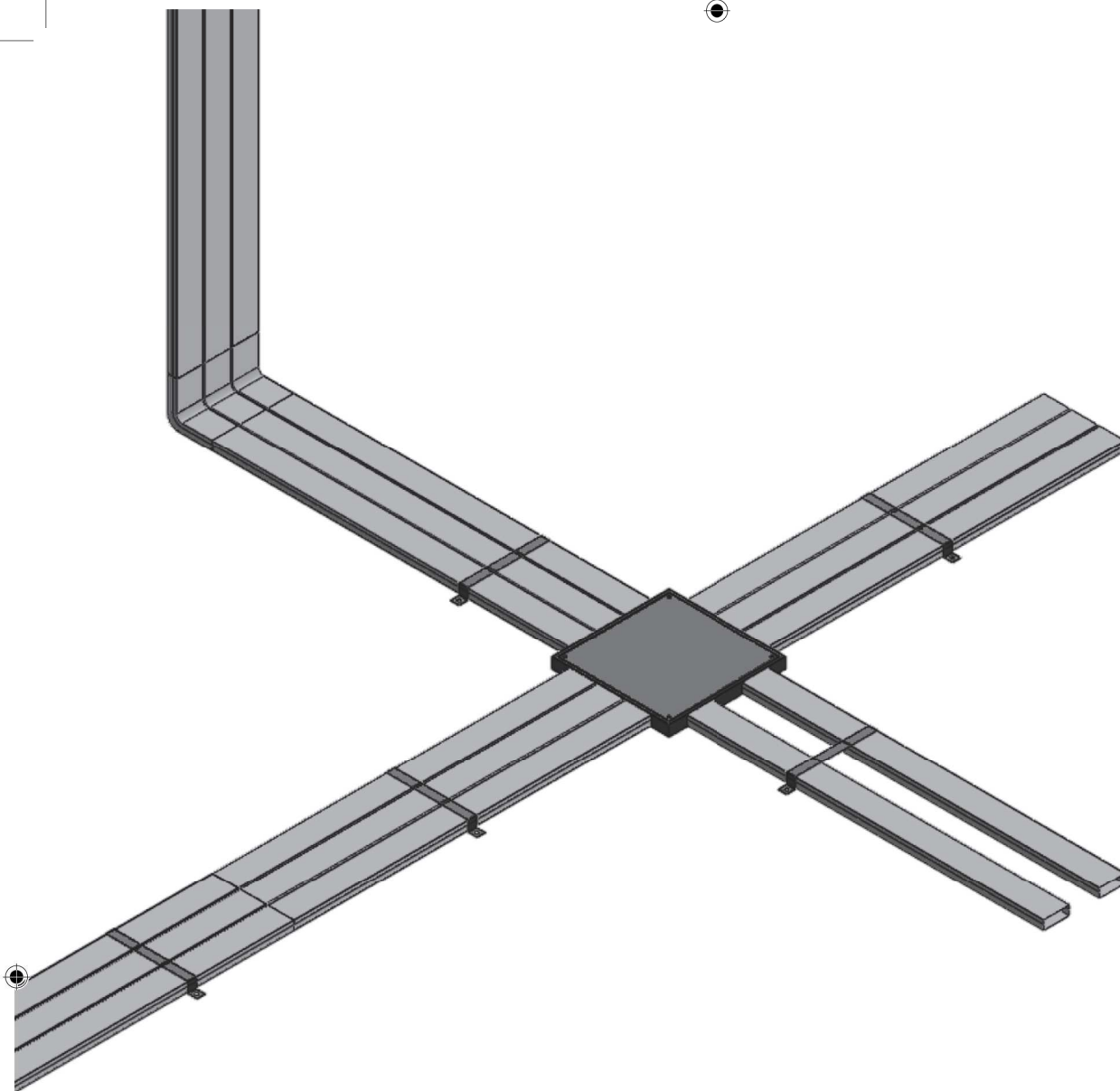




Dutos de piso

O sistema de dutos para piso, representa o que há de mais atual, prático e econômico para condução de fios embutidos sob o piso. Fabricados em dois padrões dimensionais, com seção retangular, os dutos podem ser lisos, para distribuição da fiação, ou modulados com saídas para tomadas, tendo ainda dutos com divisão interna para permitir a passagem de fios de energia e telefonia numa mesma linha. As modulações padronizadas permitem atender a todas as necessidades de pontos de tomada, no momento do projeto, bem como em futuras ampliações, pois poderão ficar com tampões removíveis à qualquer tempo. Completando, aparecem junções, niveladores, curvas, caixas de passagem ou inspeção e várias opções de tomadas para piso.



Floor ducts

The system of ducts for floor represents what is more modern, practical and economic for wires conduction embedded under floor. They are made in two dimensional standard, with rectangular cross section and may be with solid bases for spinning distribution, or modulated with contact outlet, having ducts with internal division in order to permit the passage of energy and telephony wires at the same line. The standard modulations permits to attend all necessities of contact points during project as well as for future extension, because they may staying with covers, removable at any time. Completing we have joints, bends, passage or inspection boxes and another options of under floor service box.

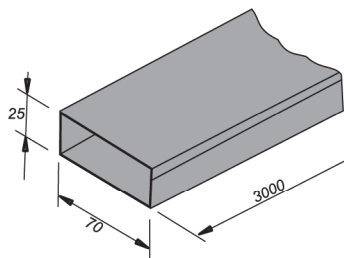
Dutos de piso

Floor ducts

Duto de piso liso de 25x70

25x70 floor duct

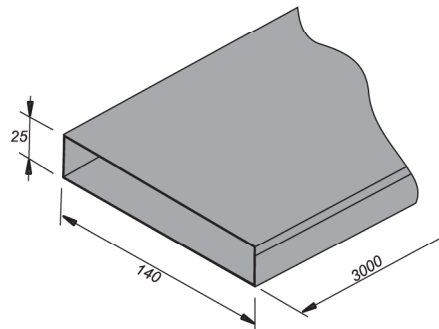
Ref. RP 3001



Duto de piso liso de 25x140

25x140 floor duct

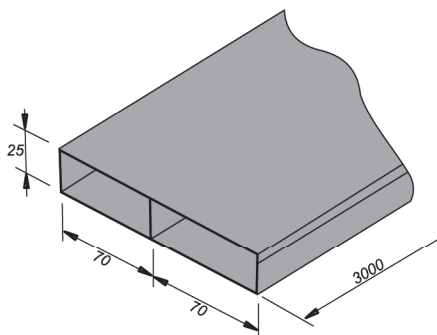
Ref. RP 3000



Duto de piso liso duplo de 2x25x70

2X25x70 double floor duct

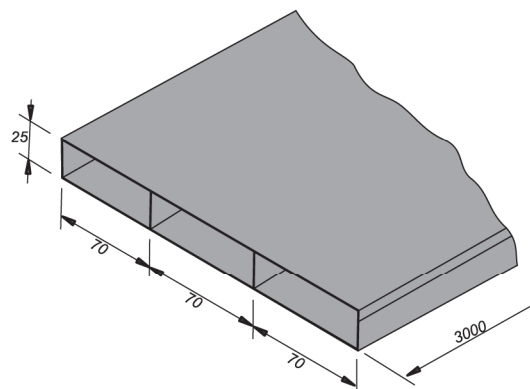
Ref. RP 3002



Duto de piso liso triplo 3x25x70

3X25x70 triple floor duct

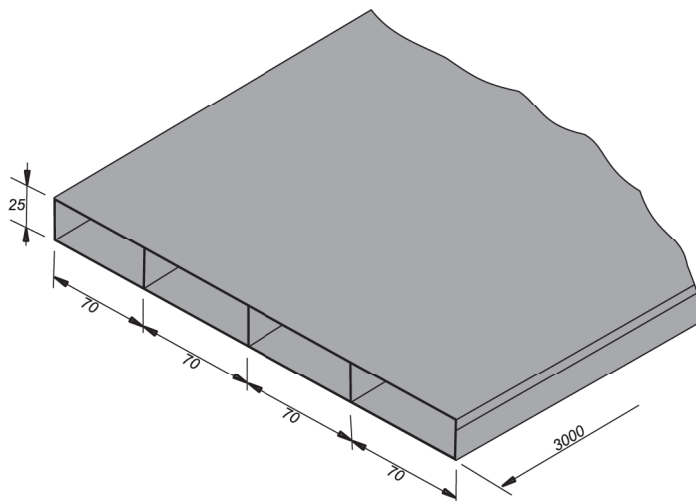
Ref. RP 3005



Duto de piso liso quadruplo 4x25x70

4X25x70 quadruplo floor duct

Ref. RP 3007

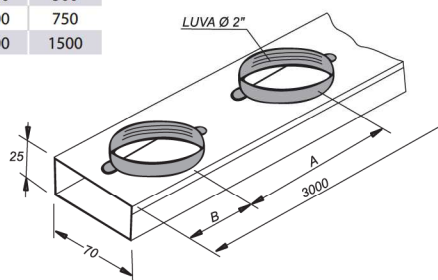


Dutos de piso

Floor ducts

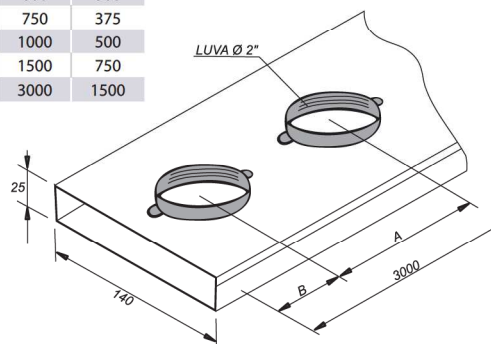
Duto de piso modulado 25x70 com luvas $\varnothing 2''$
25X70 duct with $\varnothing 2''$ pre-set out-lets

Ref.	A	B
RP 3003	500	250
RP 3030	600	300
RP 3031	750	375
RP 3004	1000	500
RP 3006	1500	750
RP 3032	3000	1500



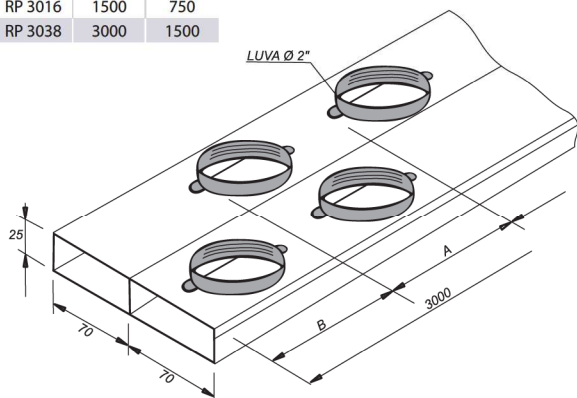
Duto de piso modulado 25x140 com luvas $\varnothing 2''$
25X140 duct with $\varnothing 2''$ pre-set out lets

Ref.	A	B
RP 3008	500	250
RP 3033	600	300
RP 3034	750	375
RP 3009	1000	500
RP 3011	1500	750
RP 3035	3000	1500



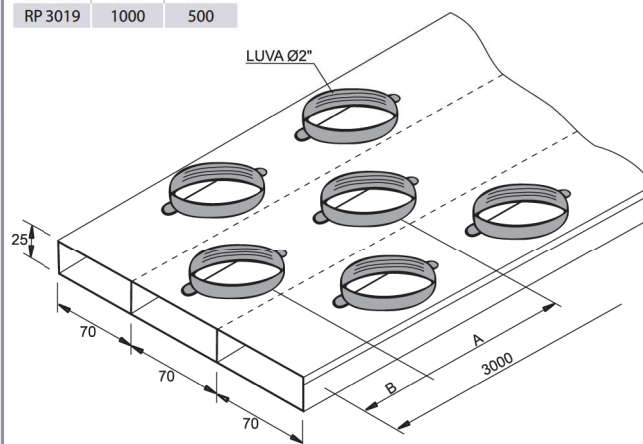
Duto de piso modulado 2x25x70 com luvas $\varnothing 2''$
2X25x70 duct with $\varnothing 2''$ pre-set out lets

Ref.	A	B
RP 3013	500	250
RP 3036	600	300
RP 3037	750	375
RP 3014	1000	500
RP 3016	1500	750
RP 3038	3000	1500



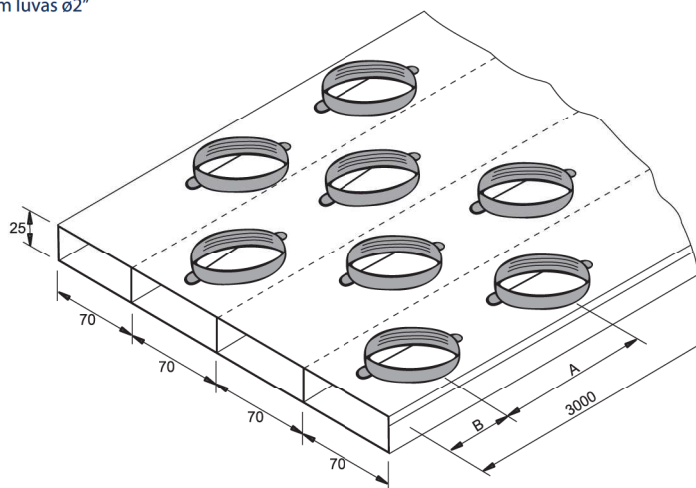
Duto de piso modulado 3 x 25 x 70 com luvas $\varnothing 2''$
3 X 25 x 70 duct with $\varnothing 2''$ pre-set outlets

Ref.	A	B
RP 3018	500	250
RP 3080	600	300
RP 3081	750	375
RP 3019	1000	500



Duto de piso modulado 4 x 25 x 70 com luvas $\varnothing 2''$
4 X 25 x 70 duct with $\varnothing 2''$ pre-set outlets

Ref.	A	B
RP 3023	500	250
RP 3082	600	300
RP 3083	750	375
RP 3024	1000	500



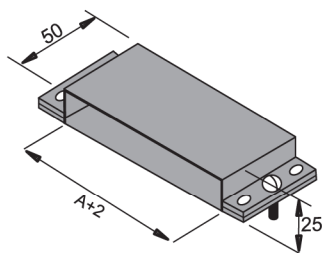
Dutos de piso

Floor ducts

Junção niveladora para duto de piso

Floor duct leveler union coupling

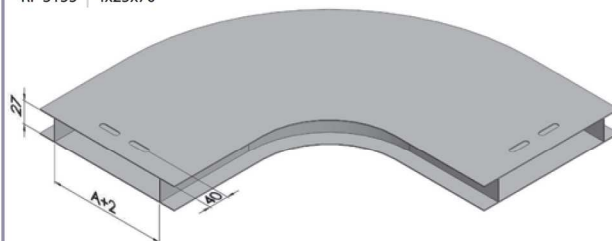
Ref.	Duto
Ref.	Duct
RP 3039	25x70
RP 3040	25x140
RP 3041	25x210
RP 3042	25x280
RP 3043	25x350



Curva horizontal de 90°

90° horizontal bend

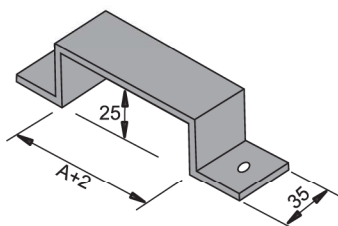
Ref.	Duto
Ref.	Duct
RP 3059	25x70
RP 3060	25x140
RP 3153	2x25x70
RP 3154	3x25x70
RP 3155	4x25x70



Suporte de fixação para duto

Bearing of fixing for duct

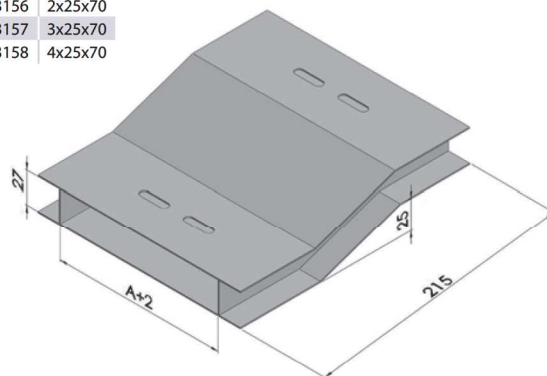
Ref.	Duto
Ref.	Duct
RP 3049	25x70
RP 3050	25x140
RP 3051	25x210
RP 3052	25x280
RP 3053	25x350



Desnível paralelo

Parallel crossover

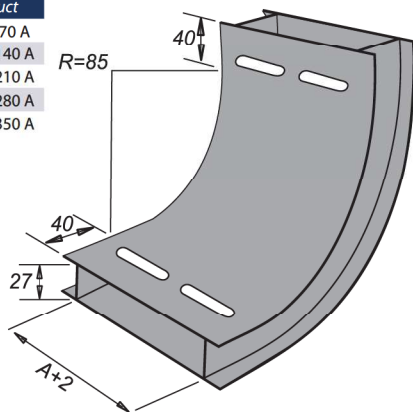
Ref.	Duto
Ref.	Duct
RP 3061	25x70
RP 3062	25x140
RP 3156	2x25x70
RP 3157	3x25x70
RP 3158	4x25x70



Curva vertical de 90°

90° vertical bend

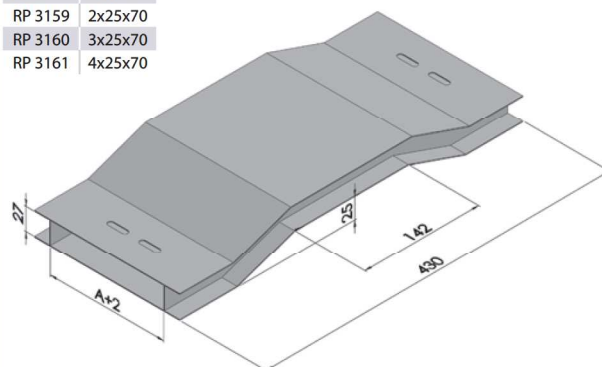
Ref.	Duto
Ref.	Duct
RP 3054	25x70 A
RP 3055	25x140 A
RP 3056	25x210 A
RP 3148	25x280 A
RP 3149	25x350 A



Desnível linear

Linear crossover

Ref.	Duto
Ref.	Duct
RP 3064	25x70
RP 3065	25x140
RP 3159	2x25x70
RP 3160	3x25x70
RP 3161	4x25x70

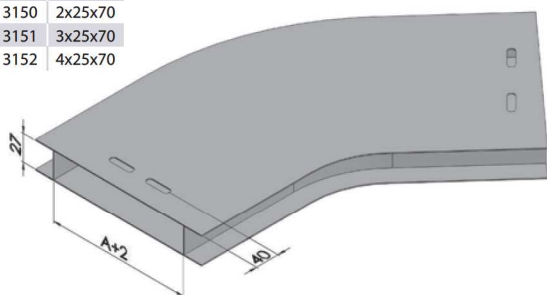


Dutos de piso

Floor ducts

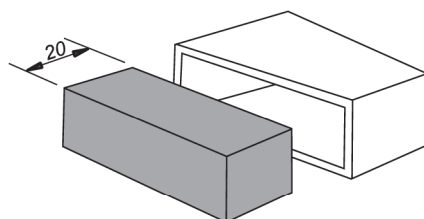
Curva horizontal de 45°
45° horizontal bend

Ref.	Duto
Ref.	Duct
RP 3057	25x70
RP 3058	25x140
RP 3150	2x25x70
RP 3151	3x25x70
RP 3152	4x25x70

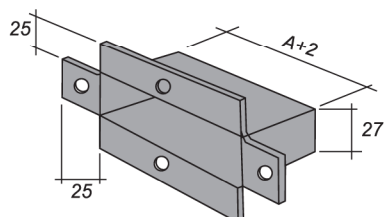


Terminal isopor
Floor duct closure cap

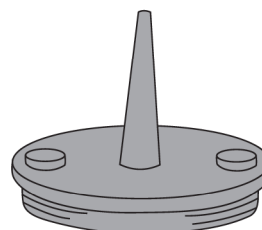
Ref. RP 3067 - 25x70
Ref. RP 3068 - 25x140



Flange para duto de piso
Cable protector for distributing board
Ref. RP 3102

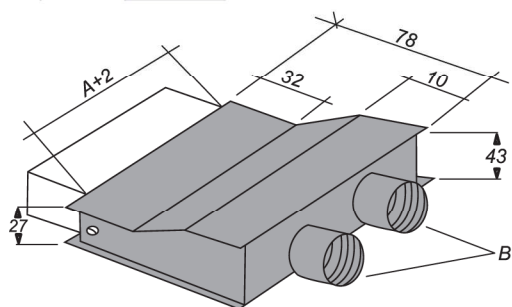


Tampão indicador Ø 2"
Ø 2" pointing cover
Ref. RP 3069

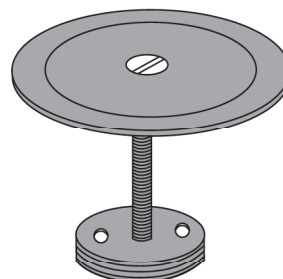


Conector para duto de piso
Floor duct adapter with conduit

Ref.	Saída B	Descrição
Ref.	Exits B	Description
RP 3169	1 x Ø 3/4"	
RP 3170	1 x Ø 1"	A
RP 3072	2 x Ø 3/4"	25 x 70
RP 3073	2 x Ø 1"	
RP 3171	1 x Ø 3/4"	
RP 3172	1 x Ø 1"	A
RP 3173	2 x Ø 3/4"	25 x 140
RP 3074	2 x Ø 1"	
RP 3083	3 x Ø 3/4"	A
RP 3094	3 x Ø 1"	25 x 210
RP 3095	4 x Ø 3/4"	A
RP 3096	4 x Ø 1"	25 x 280



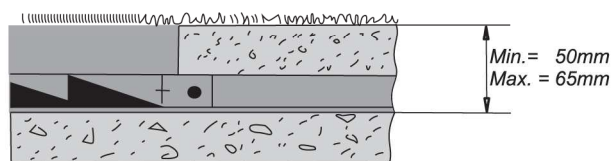
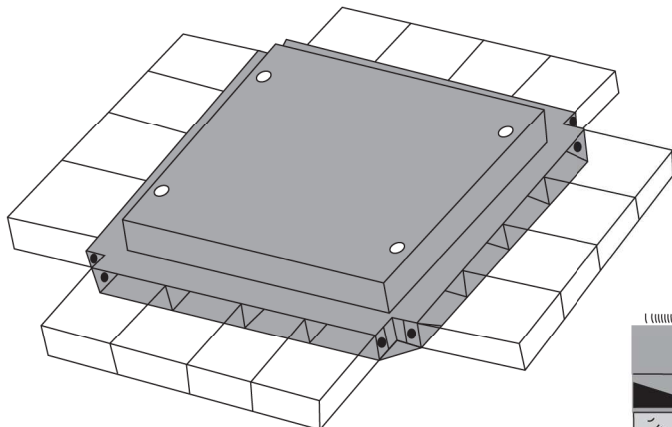
Arremate de piso p/ luvas
Blanking floor plate with
Ref. RP 3070



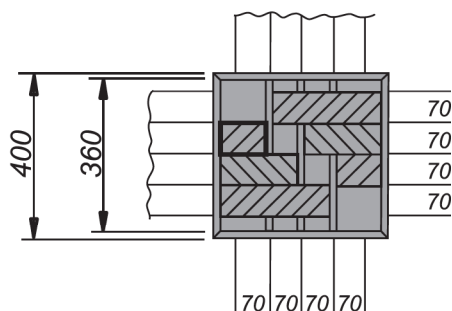
Caixa de passagem

Inspection box

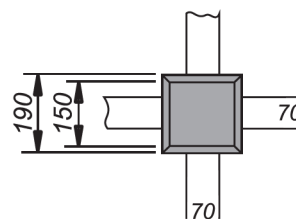
Caixa de passagem
Inspection box



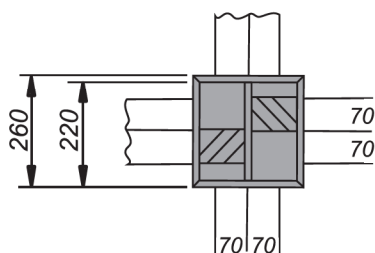
Caixa de passagem 16x25x70
Inspection box 16x25x70
Ref. RP 3091



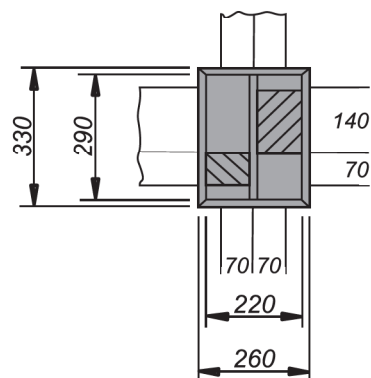
Caixa de passagem 4x25x70
Inspection box 4x25x70
Ref. RP 3084



Caixa de passagem 8x25x70
Inspection box 8x25x70
Ref. RP 3087



Caixa de passagem 6x25x70+ 2x25x140
Inspection box 6x25x70+ 2x25x140
Ref. RP 3088



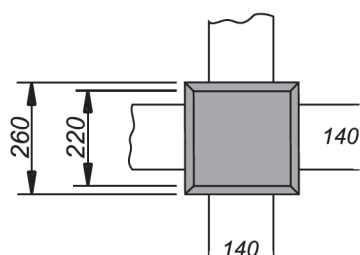
Caixa de passagem

Inspection box

Caixa de passagem 4x25x140

Inspection box 4x25x70

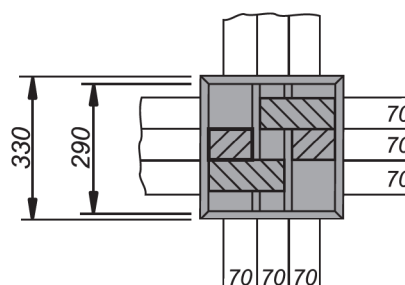
Ref. RP 3086



Caixa de passagem 12x25x70

Inspection box 12x25x70

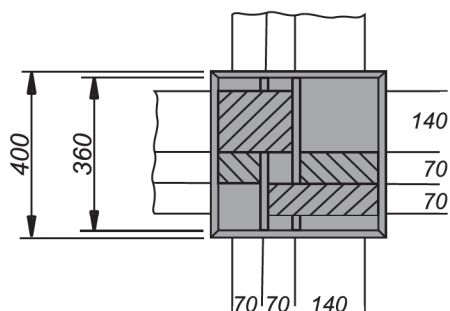
Ref. RP 3089



Caixa de passagem 8x25x70 +4x25x140

Inspection box 8x25x70 +4x25x140

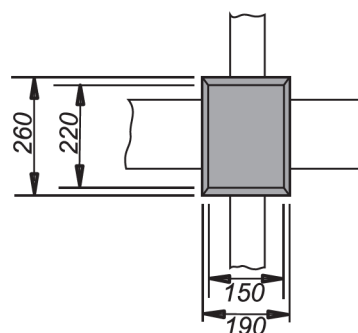
Ref. RP 3092



Caixa de passagem 2x25x70 +2x25x140

Inspection box 2x25x70 +2x35x140

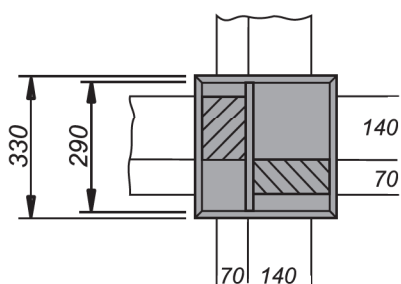
Ref. RP 3085



Caixa de passagem 4x25x70 +4x25x140

Inspection box 4x25x70 +4x25x140

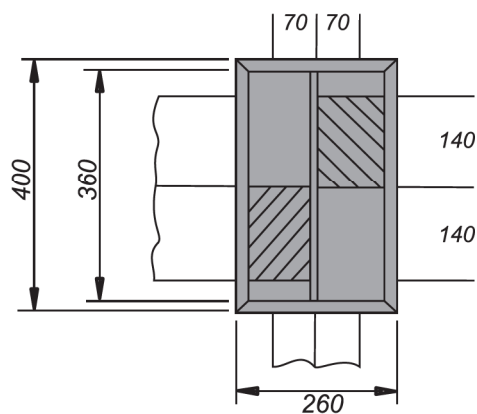
Ref. RP 3090



Caixa de passagem 4x25x70 + 4x25x140

Inspection box 4x25x70 + 4x25x140

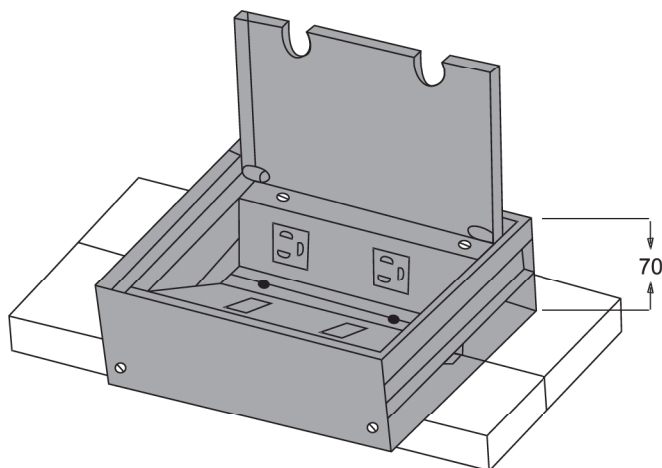
Ref. RP 3093



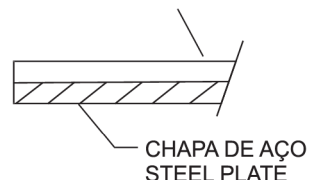
Caixa de tomada com tampa basculante

Black hinge cover service box

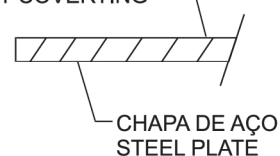
Caixa de tomada com tampa basculante
Black hinge cover service box



REVESTIMENTO PARA PISO CONVENCIONAL
CONVECTION FLOOR TO COVERING



REVESTIMENTO DE CARPETE OU CERÂMICA
TO CARPET COVERING

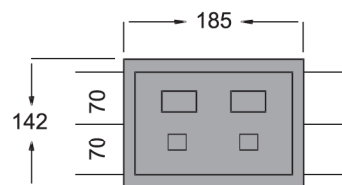


Obs.: Especificar tomadas. Tomadas não inclusas.
Obs.: Drawing to specify. Service box not includ.

Caixa de tomada com tampa basculante 2x25x70
Black hinge cover service box 2x25x70

Ref. RP 3190 B

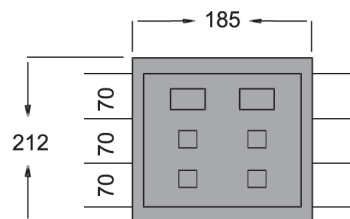
Ref.	Tampa
Ref.	Cover
RP 3190 B - CA	Carpete / Carpet
RP 3190 B - C	Piso convencional / Convection floor
RP 3190 B - CR	Ceramico / Ceramic



Caixa de tomada com tampa basculante 3x25x70
Black hinge cover service box 3x25x70

Ref. RP 3190 D

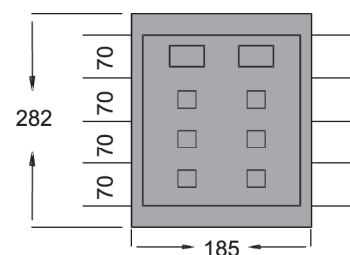
Ref.	Tampa
Ref.	Cover
RP 3190 D - CA	Carpete / Carpet
RP 3190 D - C	Piso convencional / Convection floor
RP 3190 D - CR	Ceramico / Ceramic



Caixa de tomada com tampa basculante 4x25x70
Black hinge cover service 4x25x70

Ref. RP 3190 F

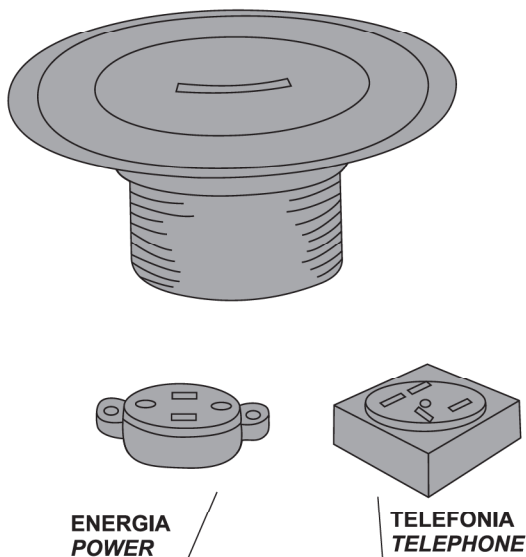
Ref.	Tampa
Ref.	Cover
RP 3190 F - CA	Carpete / Carpet
RP 3190 F - C	Piso convencional / Convection floor
RP 3190 F - CR	Ceramico / Ceramic



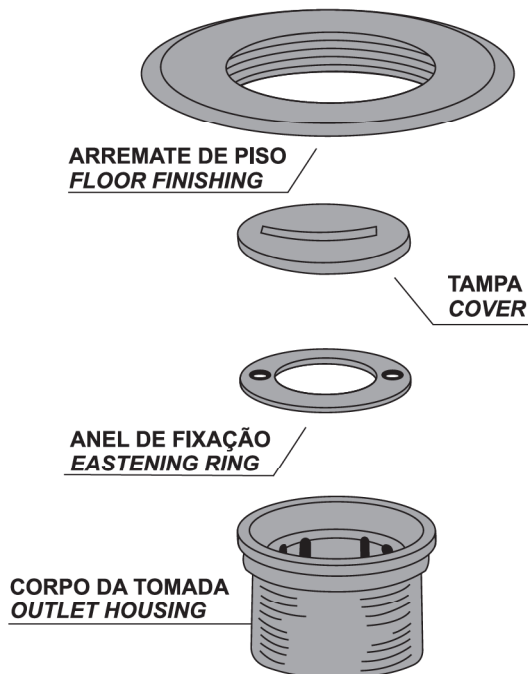
Tomadas de piso

Underfloor service boxes

Tomada de piso para energia e telefonia
Underfloor service box for power and telephone



Componentes da tomada de piso
Underfloor service box components



Latão Brass	Mista Mixed	Nylon	Pinos Plugs	Descrição Description	Characteristics
RP 3071 LT/MU	RP 3071 M/MU	RP 3071 NY/MU		Monofásica universal Universal single phase	2P 10A 250V
RP 3071 LT/MP	RP 3071 M/MP	RP 3071 NY/MP		Monofásica polarizada Polarized single phase	2P+T 15A 125V
RP 3071 LT/TE	RP 3071 M/TE	RP 3071 NY/TE		Telefone padrão Telebrás Telephone Telebras standard	4 Pinos Four plugs
RP 3071 LT/L	RP 3071 M/L	RP 3071 NY/L		Logica RJ	11 ou 45
RP 3071 LT/LL	RP 3071 M/LL	RP 3071 NY/LL		Logica duas RJ	11 ou 45

Montagem da tomada de piso
Underfloor service box assembly

