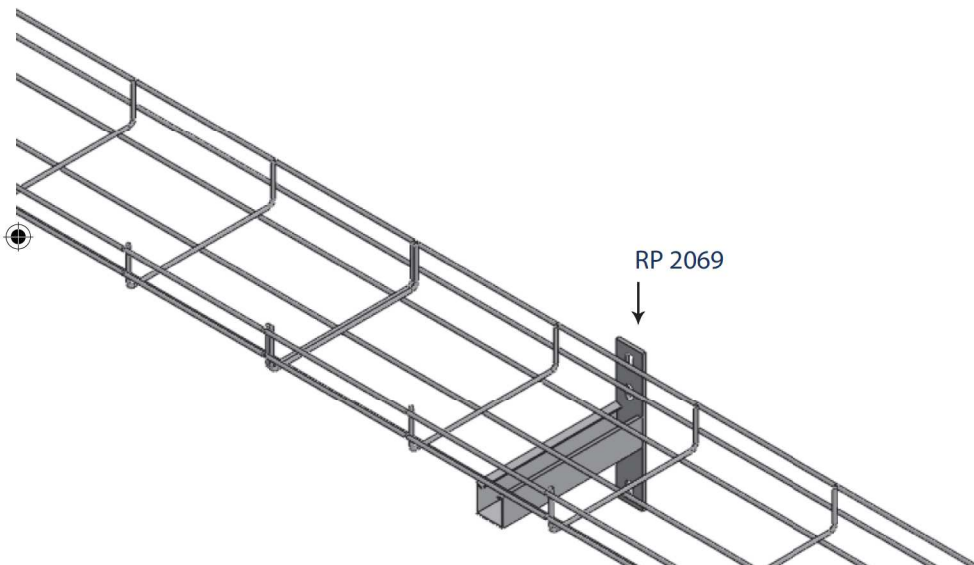


Leito aramado

Leito aramado é um sistema prático e moderno, de fácil instalação, que dispensa uso de ferramentas especiais e ainda permite limpeza com lavagem constante. São usados para passagem de cabeamento e aplicados em diversas áreas da indústrias e construção civil para instalações de energia, telefonia e dados sob piso elevado. Os leitos aramados são fabricados com vergalhões de 3/16" (tipo leve) ou de 1/4" (tipo pesado), em diversos acabamentos.



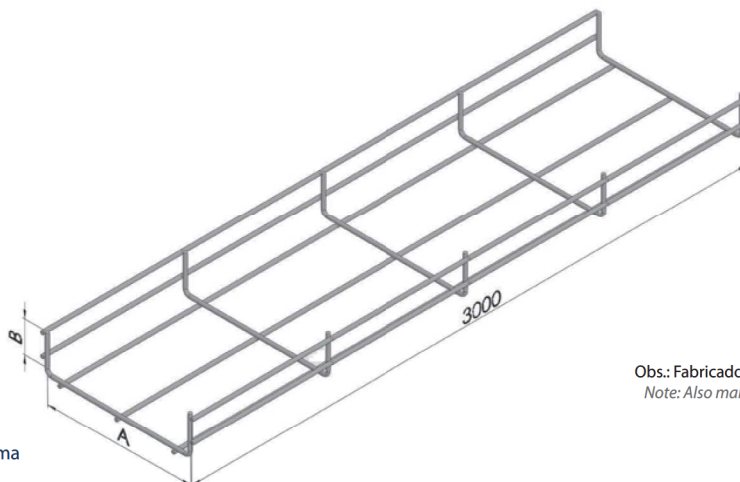
Wired cable tray

Wired cable tray is a modern system and practical, easy installation, not required use of tools and still allows cleanup with constant washing. Are used for passage of wiring and applied in various areas of industries and construction for energy facilities, telephone and data under high floor. The wired cable trays are made with wires of 3/16" (light type) or 1/4" (heavy type) in various finishes.

Leito aramado

Wired cable tray

Leito aramado
Wired cable tray
Ref. RP 3400



Obs.: Fabricado também com arame bitola ϕ 1/4.
Note: Also manufactured with wired gauge ϕ 1/4.

Componentes do sistema
System Components

Leitos aramados - altura 50 mm		
Wired cable trays - height 50 mm		
Ref.	Medida "A"	Peso (Kg)
Ref.	"A" measure	Weight (kg)
RP 3400 / 50x50	50	3,14
RP 3400 / 50x100	100	3,36
RP 3400 / 50x150	150	3,99
RP 3400 / 50x200	200	4,63
RP 3400 / 50x300	300	5,48
RP 3400 / 50x400	400	8,79
RP 3400 / 50x500	500	10,55
RP 3400 / 50x600	600	10,98

Obs.: Peso calculado para arame bitola 3/16.
Note: Weight calculated for wire gauge 3/16.

Leitos aramados - altura 75 mm		
Wired cable trays - height 75 mm		
Ref.	Medida "A"	Peso (Kg)
Ref.	"A" measure	Weight (kg)
RP 3400 / 75x100	100	3,887
RP 3400 / 75x150	150	4,524
RP 3400 / 75x200	200	4,741
RP 3400 / 75x300	300	6,015
RP 3400 / 75x400	400	7,289
RP 3400 / 75x500	500	8,563
RP 3400 / 75x600	600	9,880

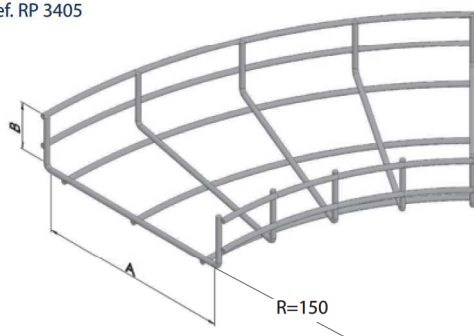
Obs.: Peso calculado para arame bitola 3/16.
Note: Weight calculated for wire gauge 3/16.

Leitos aramados - altura 100 mm		
Wired cable trays - height 100 mm		
Ref.	Medida "A"	Peso (Kg)
Ref.	"A" measure	Weight (kg)
RP 3400 / 100x100	100	3,79
RP 3400 / 100x150	150	4,42
RP 3400 / 100x200	200	5,06
RP 3400 / 100x300	300	5,49
RP 3400 / 100x400	400	9,22
RP 3400 / 100x500	500	10,98
RP 3400 / 100x600	600	11,42
RP 3400 / 100x700	700	11,85

Obs.: Peso calculado para arame bitola 3/16.
Note: Weight calculated for wire gauge 3/16.

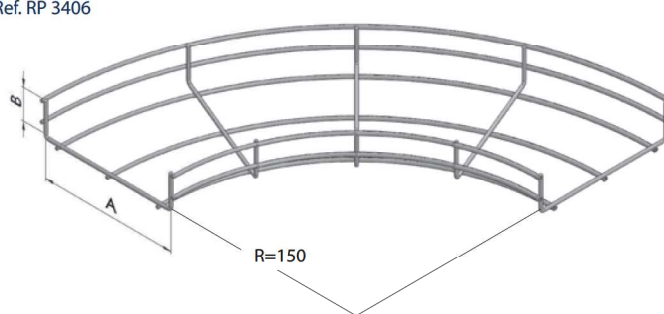
Curva horizontal 45°
45° Horizontal bend

Ref. RP 3405



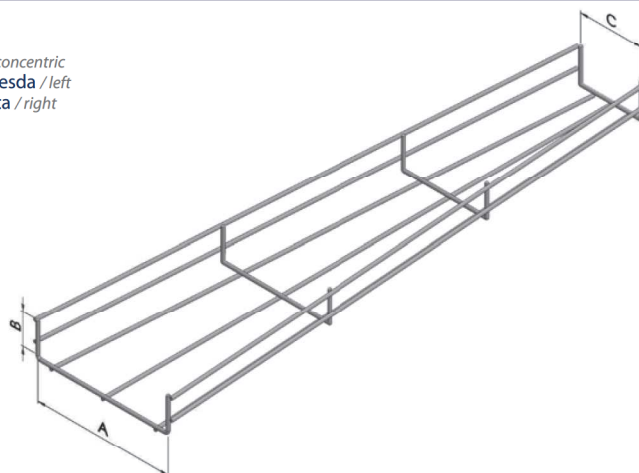
Curva horizontal 90°
90° Horizontal bend

Ref. RP 3406



Redução concêntrica
Concentric reduction

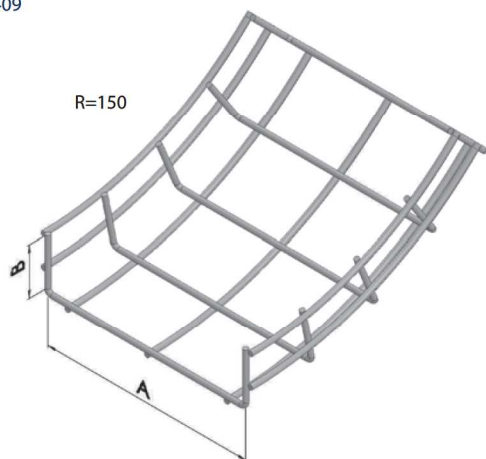
Ref. RP 3412 - Concêntrica / concentric
Ref. RP 3414 - Redução esquerda / left
Ref. RP 3415 - Redução direita / right



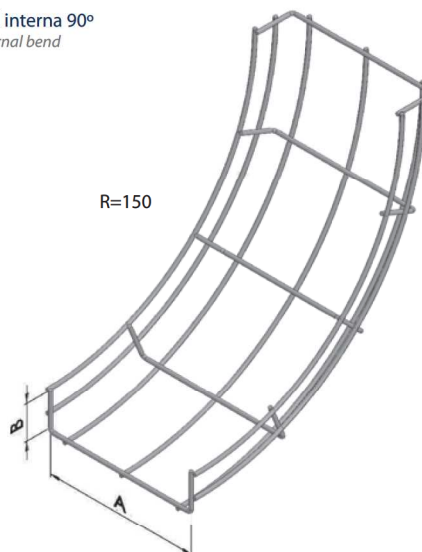
Leito aramado

Wired cable tray

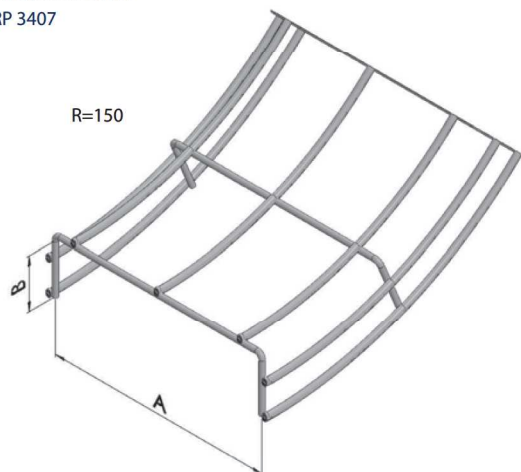
Curva vertical interna 45°
45° Vertical internal bend
Ref. RP 3409



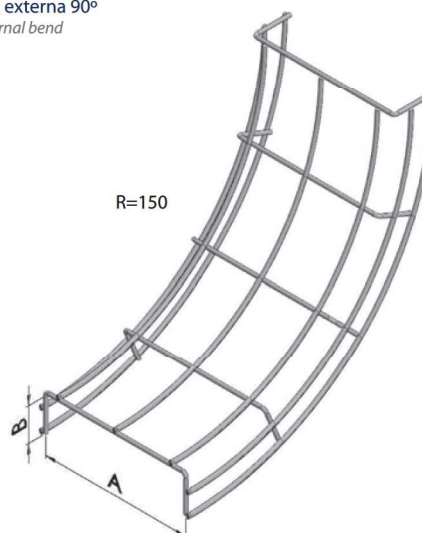
Curva vertical interna 90°
90° Vertical internal bend
Ref. RP 3410



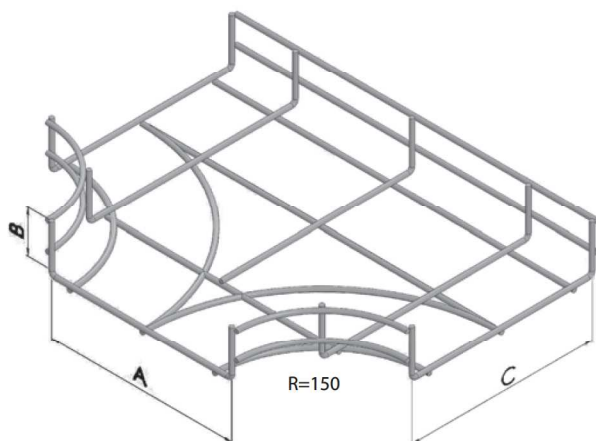
Curva vertical externa 45°
45° Vertical external bend
Ref. RP 3407



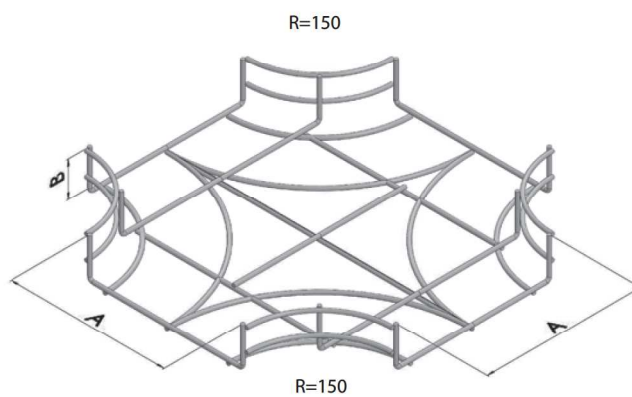
Curva vertical externa 90°
90° Vertical external bend
Ref. RP 3408



Tê horizontal
Horizontal tee
Ref. RP 3418



Cruzeta horizontal 90°
90° Horizontal cross
Ref. RP 3419



Acessórios para fixação e suportaço

Accessories for fixing and support

Mão francesa simples

Simple bracket

Ref.	X	P	F
RP 2069	100	120	0,6
RP 2069	200	80	0,8
RP 2069	300	58	0,9
RP 2069	400	44	1,6
RP 2069	500	35	2,5
RP 2069	600	29	3,6

F= Flexão (mm)

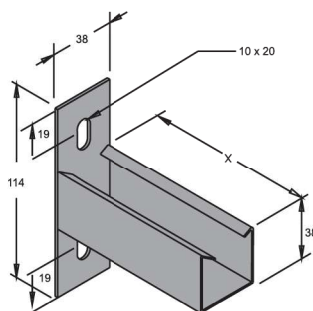
F= Deflection (mm)

P= Carga concentrada na ponta (kg)

P= Concentrated load on extreme (kg)

Carga total uniformemente distribuída = 2 x P

Total load uniformly distributed = 2 x P



Medida "X" pode ser fornecida de 100 mm a 600 mm
The measure "X" could be supplied from 100 mm to 600 mm width

Mão francesa dupla

Double bracket

Ref.	X	P	F
RP 2070	300	255	0,5
RP 2070	400	169	0,9
RP 2070	500	135	1,5
RP 2070	600	112	2,2
RP 2070	650	104	2,6
RP 2070	700	95	3
RP 2070	800	84	3,9
RP 2070	900	75	4,9

F= Flexão (mm)

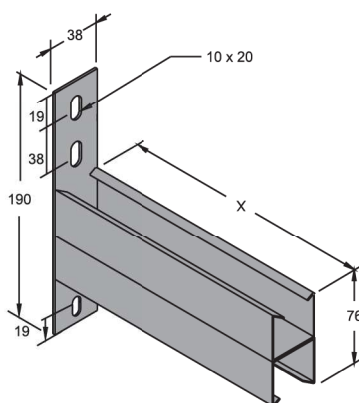
F= Deflection (mm)

P= Carga concentrada na ponta (kg)

P= Concentrated load on extreme (kg)

Carga total uniformemente distribuída = 2 x P

Total load uniformly distributed = 2 x P



Medida "X" pode ser fornecida de 100 mm a 900mm
The measure "X" could be supplied from 100 mm to 900 mm width

Mão francesa reforçada

Reinforced bracket

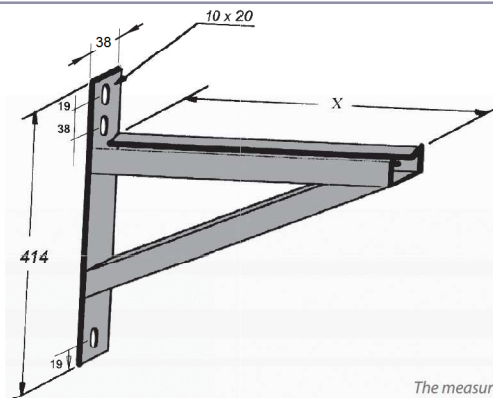
Ref.	X	P	W
RP 2071	500	700	1400
RP 2071	600	600	1200
RP 2071	800	455	910
RP 2071	900	406	799
RP 2071	1150	318	654
RP 2071	1400	261	552
RP 2071	1650	221	478

P= Carga concentrada na ponta (kg)

P= Concentrated load on extreme (kg)

W= Carga total uniformemente distribuída = 2 x P

W= Total load uniformly distributed = 2 x P

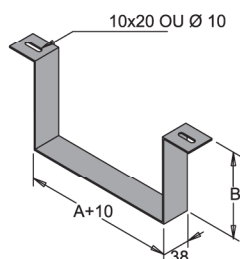


Medida "X" pode ser fornecida de 100 a 1650 mm
The measure "X" could be supplied from 100 to 1650 mm width

Suporte duplo

Angular bearing

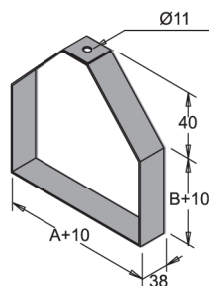
Ref. RP 2742



Suporte balanço vertical

Vertical clamp

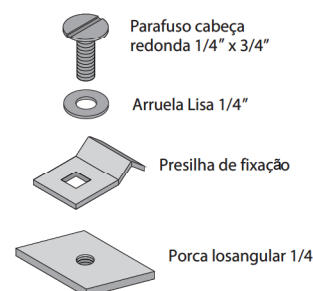
Ref. RP 2741



Conjunto fixação de aramado em perfilado

Fixing wired together in profiled

Ref. RP 3468

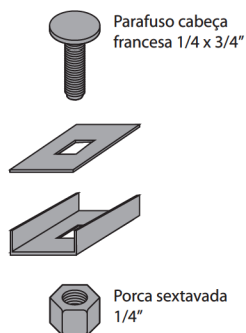


Acessórios para fixação e suportaço

Accessories for fixing and support

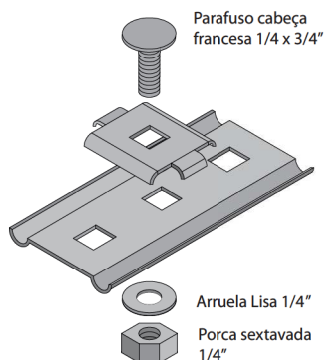
Junção para acessórios
Junction for accessories

Ref. RP 3427



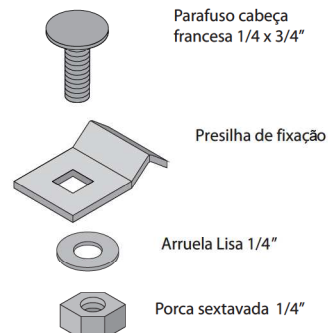
Junção plana para trecho reto
Plain junction for wired cable tray

Ref. RP 3428



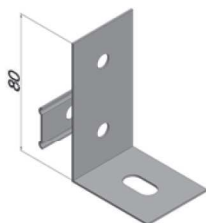
Conjunto Fixação para Divisão em calha aramada
Rail fastening assembly in wireframe

Ref. RP 3469



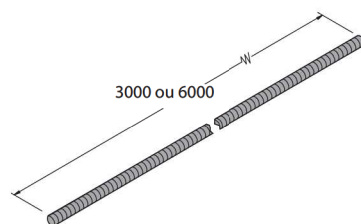
Distanciador para piso
Spacer for floor

Ref.	Dimensões
RP 3430	80 mm
RP 3433	120 mm



Suporte RT
Continuous threaded rod

Ref. RP 2075

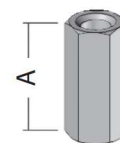


Ø	1/4"
Ø	5/16"
Ø	3/8"
Ø	1/2"

Especificar junto à referência o Ø e o comprimento "L"
In the reference, specify the Ø and length "L"

Prolongador para suspensão
Hanger rod extension

Ref. RP 2073 - A=25mm
Ref. RP 2283 - A=50mm

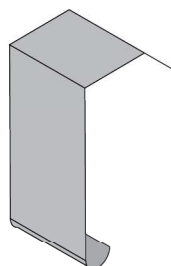


Ø	1/4"
Ø	5/16"
Ø	3/8"
Ø	1/2"
somente para RP 2283	

Obs: Comp. de 50mm sob consulta.
Note: Length of 50mm under request.

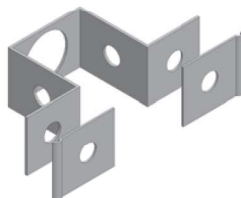
Clips para tampa
Clamp for covers

Ref. RP 3431



Saída para duto
Output for conduit

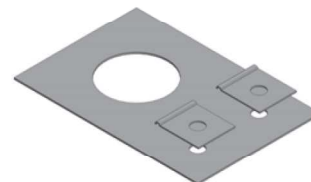
Ref. RP 3434



Ø	1/2"
Ø	3/4"
Ø	1"

Saída horizontal para duto
Horizontal output for conduit

Ref. RP 3432



Ø	3/4"
Ø	1"
Ø	1.1/2"
Ø	2"
Ø	3"

Acessórios para fixação e suportaço

Accessories for fixing and support

Bucha de nylon

Nylon inch anchor for concrete insert

Tipo RP S6, S8, S10, S12

Ref.	Tipo	Comp.	Paraf.	Traço
Ref.	Type	Length	bolt	Traction
RP 2217	S6	30	4,2x30	65 Kg
RP 2218	S8	40	1/4"x45	90 Kg
RP 2219	S10	50	5/16"x50	170 Kg
RP 2220	S12	60	3/8"x60	220 Kg



Parafuso cabeça sextavada

hexagonal head bolt

Comp.	Ø1/4"	Ø5/16"	Ø3/8"	Ø1/2"
Length	Ø1/4"	Ø5/16"	Ø3/8"	Ø1/2"
1/2"	2200	2201	2202	2203
5/8"	2240			
3/4"	2242	2252	2262	2272
1"	2244	2254	2264	2274
1.1/4"	2245	2255	2265	2275
1.1/2"	2246	2256	2266	2276
2"	2248	2258	2268	2278
2.1/2"	2249	2259	2269	2279
3"	2250	2260	2270	2280



Protetor de pontas

End protector

Ref. RP 3440



Chumbador "CB" com rosca interna

CBA anchor bolt

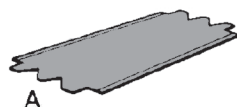
Ref.	Ø Rosca	A	Comp. rosca	Broca Ø mm
Ref.	Ø	A	Length	Ø mm
RP 2362	1/4"	35	12	10
RP 2364	3/8"	40	18	14
RP 2365	1/2"	50	20	18
RP 2363	5/16"			
RP 2366	5/8"			



Placa auxiliar

Auxiliar plate

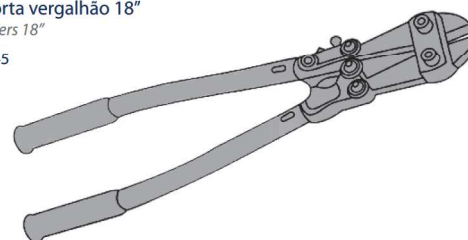
Ref. RP 3441



Alicate corta vergalão 18"

Wire cut pliers 18"

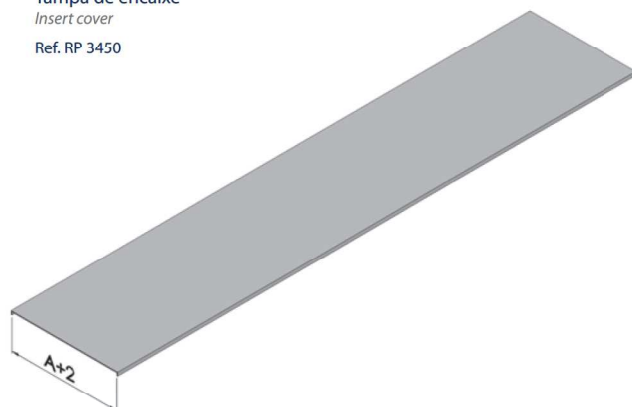
Ref. RP 3445



Tampa de encaixe

Insert cover

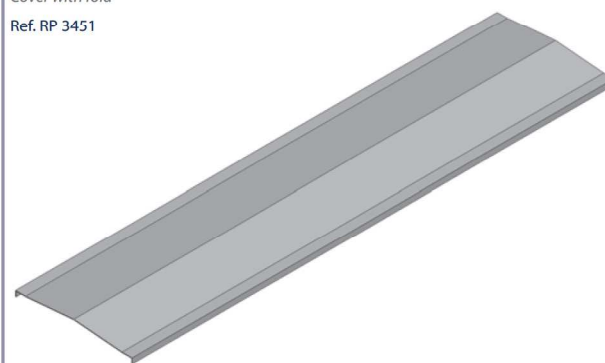
Ref. RP 3450



Tampa com vinco

Cover with fold

Ref. RP 3451



Informações técnicas

Technical information

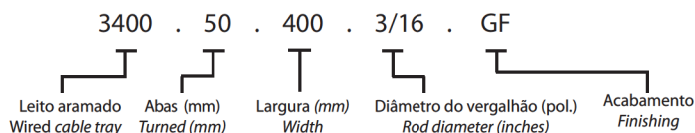
Calhas Cable trays	Distância entre apoios / Distance between supports					
	2 m		1,5 m		1 m	
	Carga máx. Max. load	Capacidade de trabalho Working capacity	Carga máx. Max. load	Capacidade de trabalho Working capacity	Carga máx. Max. load	Capacidade de trabalho Working capacity
50x50	45	25	60	43	70	50
75x50	90	55	105	70	140	93
100x50	135	85	140	95	220	143
150x50	155	103	162	115	280	185
200x50	175	115	192	128	310	207
300x50	195	130	227	151	320	213
400x50	215	143	262	175	330	220
500x50	235	158	292	200	340	228

Observações técnicas de leito aramado

Technical notes for wired cable tray

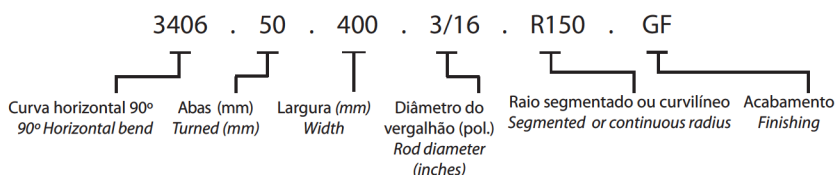
COMO SOLICITAR TRECHO RETO

HOW TO REQUEST STRAIGHT SECTION



COMO SOLICITAR CONEXÕES

HOW TO REQUEST CONNECTIONS



ACABAMENTOS SUPERFICIAIS

Acrescentar sempre ao término das referências o tipo de acabamento superficial ou material desejado:

- NT** natural, sem acabamento
- GF** pós-galvanizada conf. NBR 6323
- AL** alumínio
- GE** galvanização eletrolítica
- AI** aço inoxidável
- PT** pintado

SUPERFICIAL FINISHES:

Always add to reference ends the desired surface or material finish type:

- NT** natural, without finish.
- GF** hot dip galvanized according NBR 6323
- AL** aluminum
- GE** eletrolitic galvanizing
- AI** stainless steel
- PT** painted