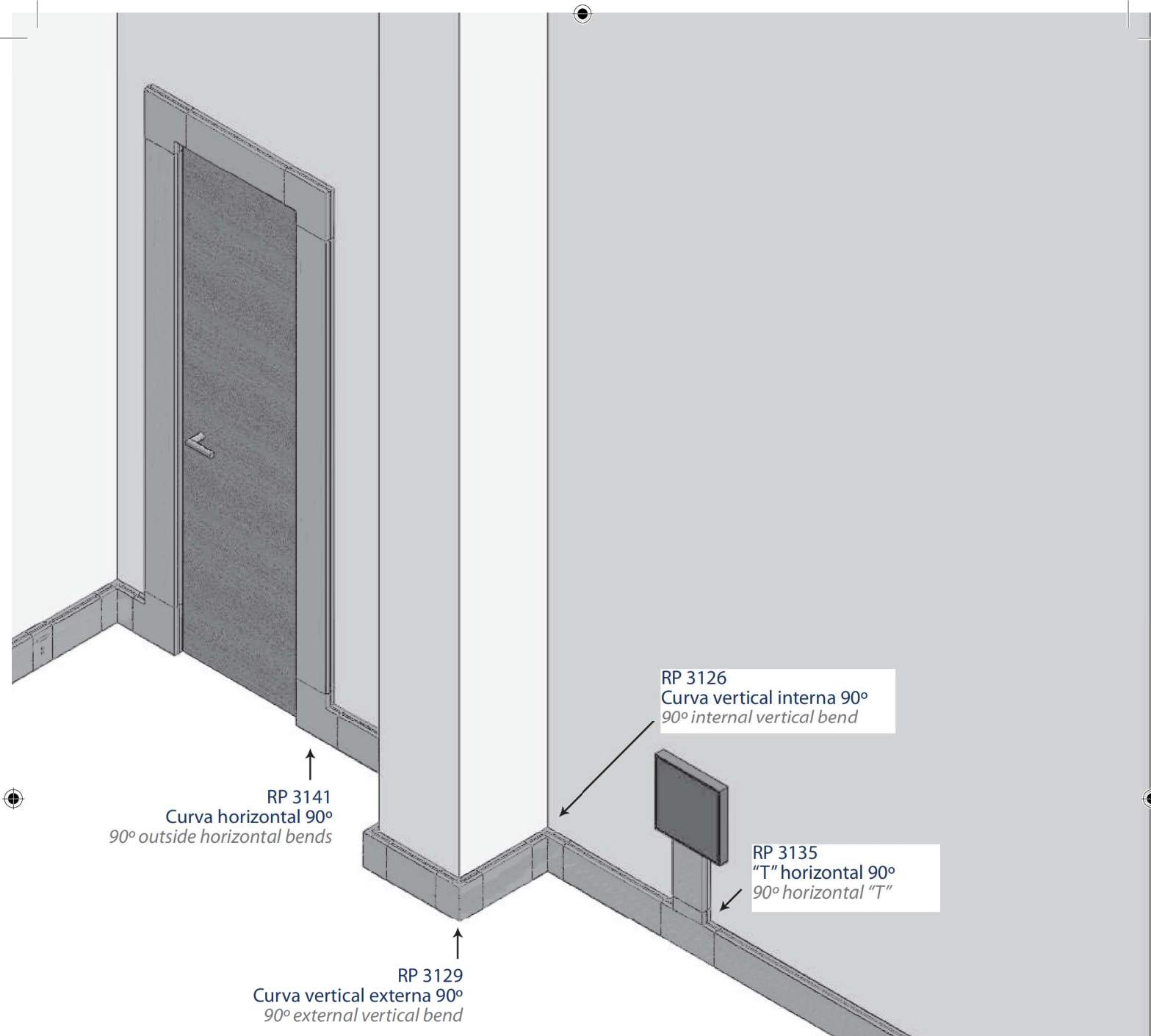


## Sistema de rodapé articulável

O sistema de rodapé articulável é utilizado para encaminhamento de cabos e conseqüentemente suprir a necessidade de adaptar tomadas em ambiente, onde não foram projetadas as redes na alvenaria. Construído em chapa de aço carbono : SAE 1006-1010-ABNT 6663/NBR-7013. O rodapé articulável padrão Real Perfil , é o resultado de diversos testes e pesquisas no setor, é constituído de um fundo sem ou com divisor, (podendo este ter um ou mais divisores), tampa de pressão que facilita a montagem na instalação e manutenção, suportes para tomada que podem variar para caixa se a profundidade não atender. O comprimento padrão do rodapé articulável é de 3000 mm, mas deve ser observado que em instalações prediais sugerimos sua fabricação com comprimento de 2000 mm , para facilitar seu transporte em elevador. O processo para acabamento (pintura) é feito através do sistema eletrostático epóxi pó , tendo como cores mais utilizadas, cinza Munsell N 6,5 e bege Ral 7032, podendo sob consulta ,variar as cores conforme o ambiente a ser instalado. Nota para fixação do rodapé articulável na alvenaria. É aconselhável: Parafuso cabeça redonda rosca soberba 3,8 mm x 30 mm (ref.2050) com bucha S-5 e arruela lisa.



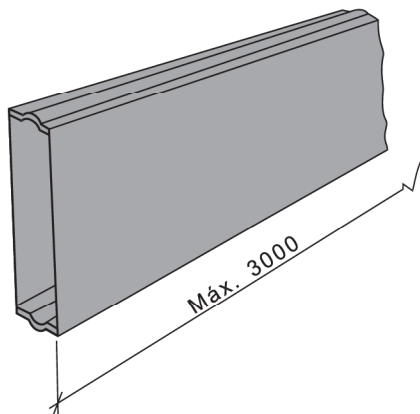
## System footer articulable

The system is used for bottom hinged cable routing and thus meet the need to adapt taken in environment where the networks were not designed in the masonry. Built in carbon steel plate: SAE 1006-1010-ABNT 6663/NBR-7013. The default footer articulable Real Perfil is the result of various tests and research sector, consists of a background with or without divider, (this can be one or more dividers) pressure cap assembly that facilitates installation and maintenance supports for decision which may vary for cash if the depth does not meet. The standard length is 3000 mm, but it should be noted that in building installations suggest its manufacture with a length of 2000 mm to facilitate its transport in lift. The process for finishing (painting) is done by the system electrostatic epoxy powder, with the most commonly used colors, gray Munsell N6,5 and beige Ral 7032, may on request, vary the colors as the environment to be installed. Note to fixing footer articulated in masonry. is advisable: round head screw superb thread 3.8 mm x 30 mm (ref.2050) with bushing S-5 and flat washer.

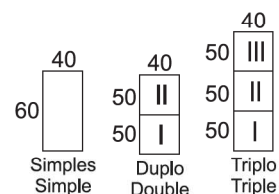
# Sistema de rodapé articulável

## System footer articlable

Rodapé articulável com tampa de pressão  
Flexible baseboard with pressure



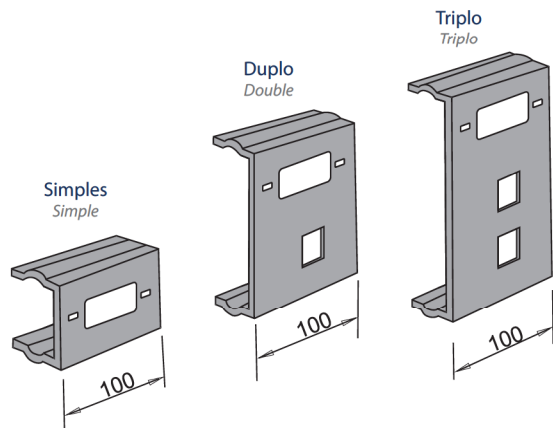
Ref.	Descrição
Ref.	Description
RP 3107	1X40X60
RP 3108	2X40X50
RP 3109	3X40X50



NOTA: É importante determinar o tipo da tomada a ser usada, e o posicionamento da malha nas seções do rodapé falso. Para fabricação de acordo com o especificado.

NOTE: It is important to inform what kind of outlet to be used, and the placement of the mesh sections in the footer. To manufacture as specified.

Suporte de tomada para rodapé articulável  
Support system for electrical outlets footer articlable

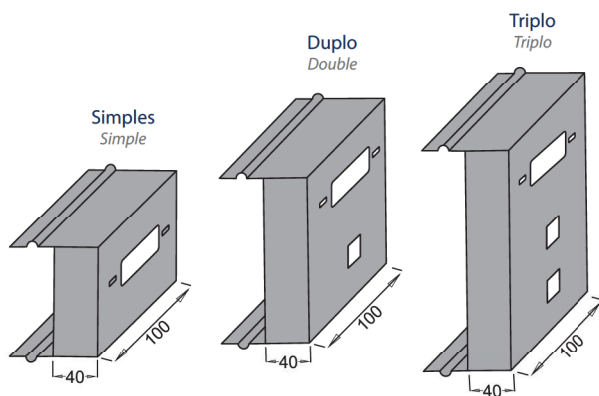


Ref.	Tipo
Ref.	Type
RP 3110	I
RP 3111	I
RP 3112	II
RP 3113	III
RP 3114	I
RP 3115	II

Ref.	Type
Ref.	Type
RP 3116	I
RP 3117	I
RP 3118	II
RP 3119	III
RP 3120	I

Obs.: Definir a marca do RJ. Tomadas não incluídas.  
Note: Please, inform the input of RJ. Outlets not included.

Caixa de tomada para rodapé articulável  
Box for electrical outlets footer articlable



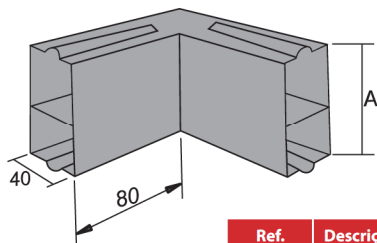
Ref.	Descrição	Dimensões
Ref.	Description	Dimensions
RP 3110-C	Simple / Simple	1x40x60
RP 3111-C	Duplo / Double	2x40x50
RP 3114-C	Triplo / Double	3x40x50

Obs.: Definir a marca do RJ. Tomadas não incluídas.  
Note: Please, inform the input of RJ. Outlets not included.

# Sistema de rodape articulável

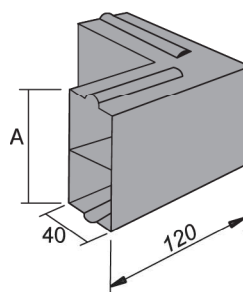
## System footer articable

Curva vertical interna 90°  
90° internal vertical bend



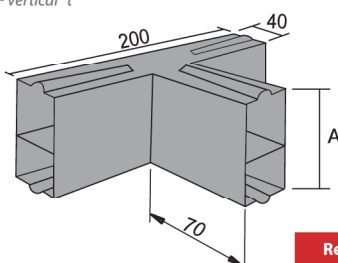
Ref.	Descrição	Dimensões
Ref.	Description	Dimensions
RP 3124	Simple	1x40x60
RP 3125	Duplo	2x40x50
RP 3126	Tripla	3x40x50

Curva vertical externa 90°  
90° external vertical bend



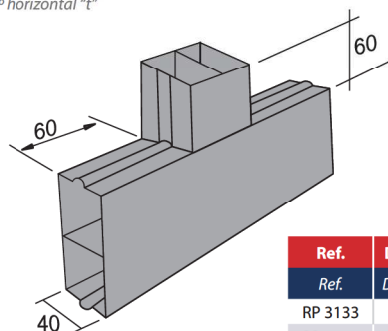
Ref.	Descrição	Dimensões
Ref.	Description	Dimensions
RP 3127	Simple	1x40x60
RP 3128	Duplo	2x40x50
RP 3129	Tripla	3x40x50

"T" vertical 90°  
90° vertical "t"



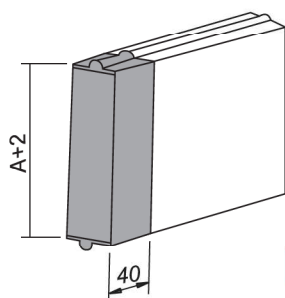
Ref.	Descrição	Dimensões
Ref.	Description	Dimensions
RP 3130	Simple	1x40x60
RP 3131	Duplo	2x40x50
RP 3132	Tripla	3x40x50

Tê horizontal 90°  
90° horizontal "t"



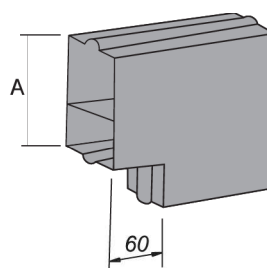
Ref.	Descrição	Dimensões
Ref.	Description	Dimensions
RP 3133	Simple	1x40x60
RP 3134	Duplo	2x40x50
RP 3135	Tripla	3x40x50

Terminal  
End plate



Ref.	Descrição	Dimensões
Ref.	Description	Dimensions
RP 3136	Simple	1x40x60
RP 3137	Duplo	2x40x50
RP 3138	Tripla	3x40x50

Curva horizontal 90°  
90° outside horizontal bends



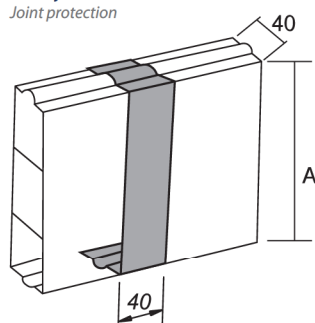
Interna / internal

Ref.	Descrição	Dimensões
Ref.	Description	Dimensions
RP 3142	Simple	1x40x60
RP 3143	Duplo	2x40x50
RP 3144	Tripla	3x40x50

Externa / external

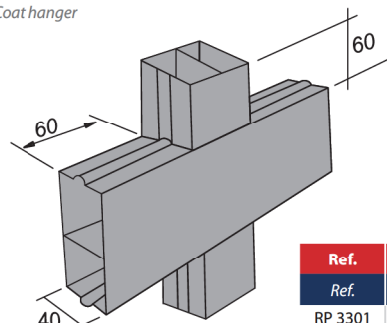
Ref.	Descrição	Dimensões
Ref.	Description	Dimensions
RP 3139	Simple	1x40x60
RP 3140	Duplo	2x40x50
RP 3141	Tripla	3x40x50

Mata junta  
Joint protection



Ref.	Descrição	Dimensões
Ref.	Description	Dimensions
RP 3145	Simple	1x40x60
RP 3146	Duplo	2x40x50
RP 3147	Tripla	3x40x50

Cruzeta reta  
Coat hanger



Ref.	Descrição	Dimensões
Ref.	Description	Dimensions
RP 3301	Simple	1x40x60
RP 3302	Duplo	2x40x50
RP 3303	Tripla	3x40x50