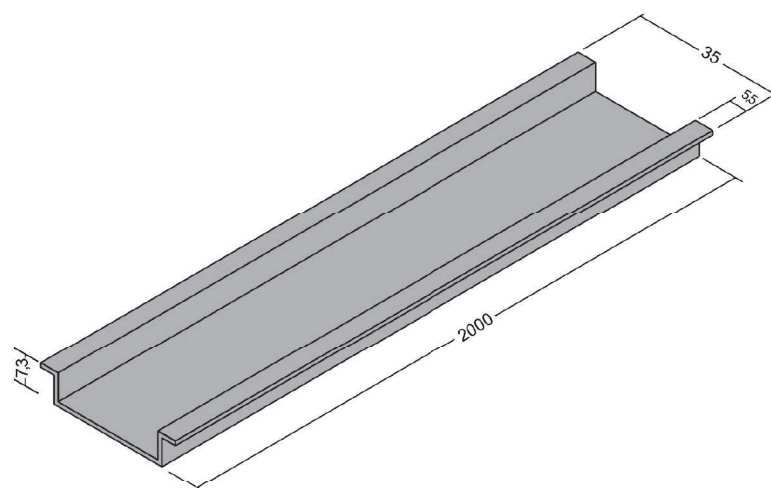


Trilhos para Borne e disjuntores

Borne trails and circuit breakers

Trilho para borne e disjuntores - TS35
Borne trails and circuit breakers - TS35
Ref. RP 2332



Trilho perfurado para borne e disjuntores - TS35F
Borne trails and circuit breakers - TS35F
Ref. RP 2352

